

## АПвВГнгд 4х16 (ож)-1 ТУ У 31.3-00214534-018-2003

Кабели силовые с алюминиевыми ТПЖ, с изоляцией из сшитого полиэтилена, с наружной оболочкой из ПВХ пластиката пониженной пожароопасности

Кабели применяются для прокладки:

- в пучках
- в помещениях, в сухих каналах и туннелях, в условиях агрессивной среды
- в пучках, в помещениях с большим скоплением людей

Код пожарной безопасности в соответствии с ДСТУ 4809:2007: ПБ123121000

Изделия данной марки отвечают требованиям:

- стойкость к распространению пламени при одиночной прокладке
- стойкость к распространению пламени при прокладке в пучках по категории А
- класс Тк3 по токсичности продуктов сгорания неметаллических элементов (показатель токсичности более 120 г/м<sup>3</sup>)
- класс ДТк1 по дымообразующей способности при тлении неметаллических элементов (коэффициент дымообразования от 50 до 500 м<sup>2</sup>/кг)
- класс ДПк2 по дымообразующей способности при горении (минимальный световой поток более 60 %)
- класс Кк1 по коррозионной активности продуктов сгорания неметаллических элементов (количество галогеноводородов менее 150 мг/г, рН менее 4.3, удельная электропроводность более 10 мкСм/мм)

### ТЕХНИЧЕСКИЕ ХАРАКТЕРИСТИКИ

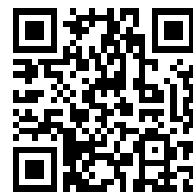
Номинальное напряжение	кВ	1
Число и номинальное сечение токопроводящих жил	мм <sup>2</sup>	4 x 16
Толщина фазной изоляции	мм	0.7
Длительно допустимые токовые нагрузки на переменном токе промышленной частоты *		
• при прокладке в воздухе	А	72
• при прокладке в грунте	А	80
Максимально допустимая температура жилы		
• длительно	°С	+90
• в аварийном режиме	°С	+130
• при коротком замыкании	°С	+250
Диапазон рабочих температур	°С	-50 ... +50
Минимальный радиус изгиба при прокладке	мм	165
Расчетный наружный диаметр кабеля (справочно) **	мм	22
Масса кабеля (ориентировочно)	кг/км	570
Расчетная строительная длина кабеля и масса брутто при поставке на барабанах ***	м, т	No 14: 1300 • 0.9

Примечания:

При заказе строительную длину изделия необходимо согласовывать с изготовителем

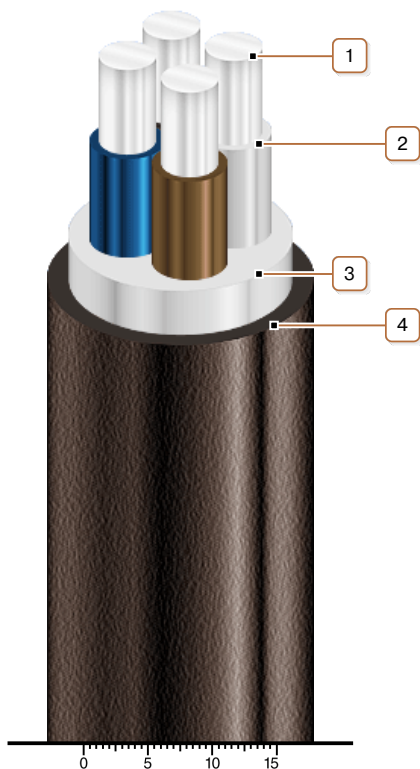
\* Длительно допустимые токовые нагрузки рассчитаны при работе в четырехпроводных сетях с нагрузкой во всех жилах для следующих условий: температура воздуха плюс 25 °С, температура грунта плюс 15 °С, удельное тепловое сопротивление грунта 1.2 °К•м/Вт, глубина прокладки в грунте 0.7 м

\*\* Возможно отклонение наружного диаметра от расчетного до ± 10 %



## АПвВГнгд 4х16 (ож)-1 ТУ У 31.3-00214534-018-2003

Кабели силовые с алюминиевыми ТПЖ, с изоляцией из сшитого полиэтилена, с наружной оболочкой из ПВХ пластиката пониженной пожароопасности



### КОНСТРУКЦИЯ

1. Алюминиевая токопроводящая жила
2. Изоляция из сшитого полиэтилена
3. Внутренняя оболочка из ПВХ пластиката пониженной пожароопасности
4. Наружная оболочка из ПВХ пластиката пониженной пожароопасности

Примечание: Скрутка токопроводящих жил на рисунке не показана