

## ПвВГнг 3х16-1 ТУ У 31.3-00214534-018-2003

Кабели силовые с медными ТПЖ, с изоляцией из сшитого полиэтилена, с наружной оболочкой из ПВХ пластика пониженной горючести

Кабели применяются для прокладки:

- в пучках
- в помещениях, в сухих каналах и туннелях, в условиях агрессивной среды

Возможно изготовление кабеля с многопроволочными токопроводящими жилами

Код пожарной безопасности в соответствии с ДСТУ 4809:2007: ПБ120000000

Изделия данной марки отвечают требованиям:

- стойкость к распространению пламени при одиночной прокладке
- стойкость к распространению пламени при прокладке в пучках по категории А

### ТЕХНИЧЕСКИЕ ХАРАКТЕРИСТИКИ

Номинальное напряжение	кВ	1
Число и номинальное сечение токопроводящих жил	мм <sup>2</sup>	3 x 16
Толщина фазной изоляции	мм	0.7
Длительно допустимые токовые нагрузки на переменном токе промышленной частоты *		
• при прокладке в воздухе	А	104
• при прокладке в грунте	А	112
Максимально допустимая температура жилы		
• длительно	°С	+90
• в аварийном режиме	°С	+130
• при коротком замыкании	°С	+250
Диапазон рабочих температур	°С	-50 ... +50
Минимальный радиус изгиба при прокладке	мм	150
Расчетный наружный диаметр кабеля (справочно) **	мм	20
Масса кабеля (ориентировочно)	кг/км	750
Расчетная строительная длина кабеля и масса брутто при поставке на барабанах ***	м, т	No 12: 820 · 0.7 No 14: 1570 · 1.4

Примечания:

При заказе строительную длину изделия необходимо согласовывать с изготовителем

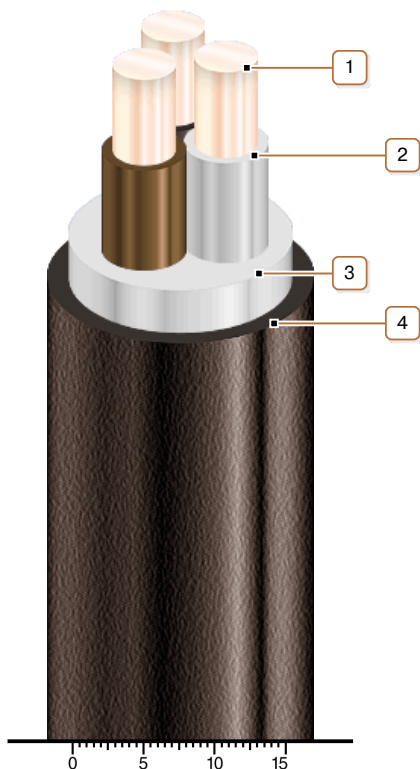
\* Длительно допустимые токовые нагрузки рассчитаны для следующих условий: температура воздуха плюс 25 °С, температура грунта плюс 15 °С, удельное тепловое сопротивление грунта 1.2 °К·м/Вт, глубина прокладки в грунте 0.7 м

\*\* Возможно отклонение наружного диаметра от расчетного до ± 10 %



## ПвВГнг 3х16-1 ТУ У 31.3-00214534-018-2003

Кабели силовые с медными ТПЖ, с изоляцией из сшитого полиэтилена, с наружной оболочкой из ПВХ пластиката пониженной горючести



### КОНСТРУКЦИЯ

1. Медная жила
2. Изоляция из сшитого полиэтилена
3. Поясная изоляция из ПВХ пластиката
4. Наружная оболочка из ПВХ пластиката пониженной горючести

Примечание: Скрутка токопроводящих жил на рисунке не показана