



## ПвВГ 3x2.5-1 ГОСТ 16442-80,ТУ У 31.3-00214534-048:2007

Кабели силовые с медными ТПЖ, с изоляцией из сшитого полиэтилена, с наружной оболочкой из ПВХ пластика

Кабели применяются для прокладки:

- *одиночной прокладкой*
- *в помещениях, в сухих каналах и туннелях, в условиях агрессивной среды*

Возможно изготовление кабеля с поясной изоляцией из ПВХ пластика

Код пожарной безопасности в соответствии с ДСТУ 4809:2007: ПБ100000000

Изделия данной марки отвечают требованиям:

- *стойкость к распространению пламени при одиночной прокладке*

### ТЕХНИЧЕСКИЕ ХАРАКТЕРИСТИКИ

Номинальное напряжение	кВ	1
Число и номинальное сечение токопроводящих жил	мм <sup>2</sup>	3 x 2.5
Толщина фазной изоляции	мм	0.7
Длительно допустимые токовые нагрузки на переменном токе промышленной частоты *		
• <i>при прокладке в воздухе</i>	А	34
• <i>при прокладке в грунте</i>	А	40
Максимально допустимая температура жилы		
• <i>длительно</i>	°С	+90
• <i>в аварийном режиме</i>	°С	+130
• <i>при коротком замыкании</i>	°С	+250
Диапазон рабочих температур	°С	-50 ... +50
Минимальный радиус изгиба при прокладке	мм	82.5
Расчетный наружный диаметр кабеля (справочно) **	мм	11
Масса кабеля (ориентировочно)	кг/км	140
Расчетная строительная длина кабеля и масса брутто при поставке на барабанах ***	м, т	No 10: 1970 • 0.4

Примечания:

При заказе строительную длину изделия необходимо согласовывать с изготовителем

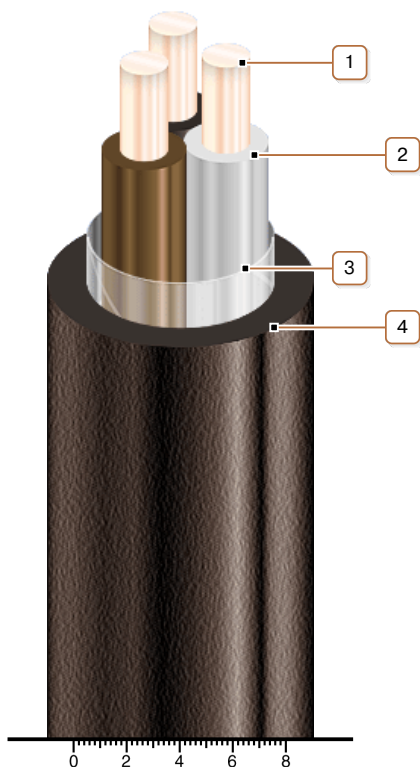
\* Длительно допустимые токовые нагрузки рассчитаны для следующих условий: температура воздуха плюс 25 °С, температура грунта плюс 15 °С, удельное тепловое сопротивление грунта 1.2 °К•м/Вт, глубина прокладки в грунте 0.7 м

\*\* Возможно отклонение наружного диаметра от расчетного до ± 10 %



## ПвВГ 3х2.5-1 ГОСТ 16442-80,ТУ У 31.3-00214534-048:2007

Кабели силовые с медными ТПЖ, с изоляцией из сшитого полиэтилена, с наружной оболочкой из ПВХ пластиката



### КОНСТРУКЦИЯ

1. Медная жила
2. Изоляция из сшитого полиэтилена
3. Обмотка ПЭТ пленкой
4. Наружная оболочка из ПВХ пластиката

Примечание: Скрутка токопроводящих жил на рисунке не показана