

## АПВГ 3х35 (ож)-1 ГОСТ 16442-80,ТУ У 31.3-00214534-048:2007

Кабели силовые с алюминиевыми ТПЖ, с изоляцией из сшитого полиэтилена, с наружной оболочкой из ПВХ пластика

Кабели применяются для прокладки:

- *одиночной прокладкой*
- *в помещениях, в сухих каналах и туннелях, в условиях агрессивной среды*

Возможно изготовление кабеля с многопроволочными токопроводящими жилами  
Возможно изготовление кабеля с поясной изоляцией из ПВХ пластика

Код пожарной безопасности в соответствии с ДСТУ 4809:2007: ПБ100000000

Изделия данной марки отвечают требованиям:

- *стойкость к распространению пламени при одиночной прокладке*

### ТЕХНИЧЕСКИЕ ХАРАКТЕРИСТИКИ

|  |                 |                   |
|--|-----------------|-------------------|
| Номинальное напряжение   | кВ              | 1                 |
| Число и номинальное сечение токопроводящих жил                                   | мм <sup>2</sup> | 3 x 35            |
| Толщина фазной изоляции  | мм              | 0.9               |
| Длительно допустимые токовые нагрузки на переменном токе промышленной частоты *  |                 |                   |
| • <i>при прокладке в воздухе</i>   | А               | 134               |
| • <i>при прокладке в грунте</i>  | А               | 135               |
| Максимально допустимая температура жилы  |                 |                   |
| • <i>длительно</i>   | °С              | +90               |
| • <i>в аварийном режиме</i>  | °С              | +130              |
| • <i>при коротком замыкании</i>  | °С              | +250              |
| Диапазон рабочих температур  | °С              | -50 ... +50       |
| Минимальный радиус изгиба при прокладке  | мм              | 172.5             |
| Расчетный наружный диаметр кабеля (справочно) **                                 | мм              | 23                |
| Масса кабеля (ориентировочно)  | кг/км           | 500               |
| Расчетная строительная длина кабеля и масса брутто при поставке на барабанах *** | м, т            | No 14: 1090 • 0.7 |

Примечания:

При заказе строительную длину изделия необходимо согласовывать с изготовителем

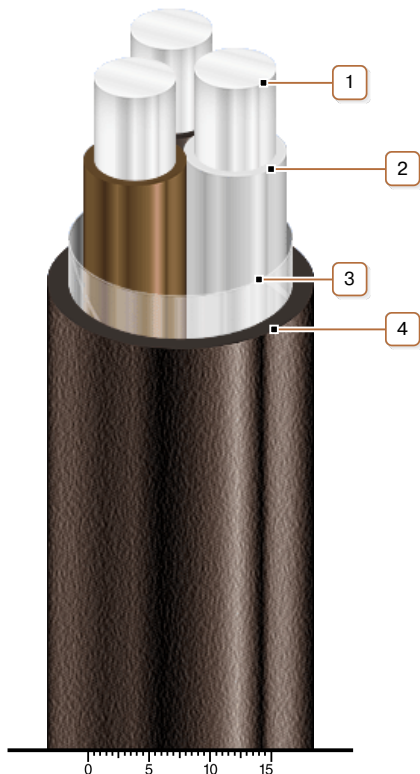
\* Длительно допустимые токовые нагрузки рассчитаны для следующих условий: температура воздуха плюс 25 °С, температура грунта плюс 15 °С, удельное тепловое сопротивление грунта 1.2 °К•м/Вт, глубина прокладки в грунте 0.7 м

\*\* Возможно отклонение наружного диаметра от расчетного до ± 10 %



## АПвВГ 3х35 (ож)-1 ГОСТ 16442-80, ТУ У 31.3-00214534-048:2007

Кабели силовые с алюминиевыми ТПЖ, с изоляцией из сшитого полиэтилена, с наружной оболочкой из ПВХ пластиката



### КОНСТРУКЦИЯ

1. Алюминиевая токопроводящая жила
2. Изоляция из сшитого полиэтилена
3. Обмотка ПЭТ пленкой
4. Наружная оболочка из ПВХ пластиката

Примечание: Скрутка токопроводящих жил на рисунке не показана