



АПвБбШв 3х35+1х16 (ож)-1 ГОСТ 16442-80, ТУ У 31.3-00214534-048:2007

Кабели силовые с алюминиевыми ТПЖ, с изоляцией из сшитого полиэтилена, бронированные стальными оцинкованными лентами, с защитным шлангом из ПВХ пластиката

Кабели применяются для прокладки:

- *одиночной прокладкой*
- *в помещениях, в сухих каналах и туннелях, в условиях агрессивной среды*
- *в местах, где возможны механические воздействия на кабель, в т.ч. незначительные растягивающие усилия*

Возможно изготовление кабеля с секторными токопроводящими жилами

Возможно изготовление кабеля с неоцинкованной броней, покрытой слоем битума и ПЭТ пленкой

Возможно изготовление кабеля с ленточной поясной изоляцией

Код пожарной безопасности в соответствии с ДСТУ 4809:2007: ПБ100000000

Изделия данной марки отвечают требованиям:

- *стойкость к распространению пламени при одиночной прокладке*

ТЕХНИЧЕСКИЕ ХАРАКТЕРИСТИКИ

Номинальное напряжение	кВ	1
Число и номинальное сечение токопроводящих жил	мм ²	3 x 35 + 1 x 16
Толщина фазной изоляции	мм	0.9
Длительно допустимые токовые нагрузки на переменном токе промышленной частоты *		
• <i>при прокладке в воздухе</i>	А	134
• <i>при прокладке в грунте</i>	А	135
Максимально допустимая температура жилы		
• <i>длительно</i>	°С	+90
• <i>в аварийном режиме</i>	°С	+130
• <i>при коротком замыкании</i>	°С	+250
Диапазон рабочих температур	°С	-50 ... +50
Минимальный радиус изгиба при прокладке	мм	225
Расчетный наружный диаметр кабеля (справочно) **	мм	30
Масса кабеля (ориентировочно)	кг/км	950
Расчетная строительная длина кабеля и масса брутто при поставке на барабанах ***	м, т	No 14: 700 · 0.9 No 16a: 1120 · 1.3

Примечания:

При заказе строительную длину изделия необходимо согласовывать с изготовителем

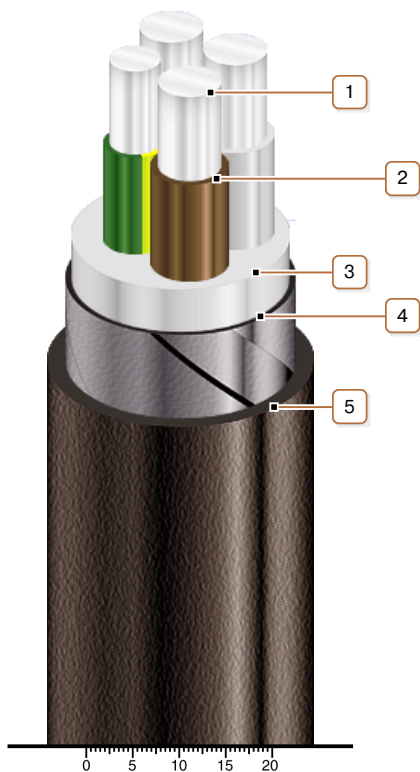
* Длительно допустимые токовые нагрузки рассчитаны для следующих условий: температура воздуха плюс 25 °С, температура грунта плюс 15 °С, удельное тепловое сопротивление грунта 1.2 °К·м/Вт, глубина прокладки в грунте 0.7 м

** Возможно отклонение наружного диаметра от расчетного до ± 10 %



АПвБбШв 3x35+1x16 (ож)-1 ГОСТ 16442-80, ТУ У 31.3-00214534-048:2007

Кабели силовые с алюминиевыми ТПЖ, с изоляцией из сшитого полиэтилена, бронированные стальными оцинкованными лентами, с защитным шлангом из ПВХ пластиката



КОНСТРУКЦИЯ

1. Алюминиевая токопроводящая жила
2. Изоляция из сшитого полиэтилена
3. Поясная изоляция из ПВХ пластиката
4. Броня из двух стальных оцинкованных лент
5. Выпрессованный защитный шланг из ПВХ пластиката

Примечание: Скрутка токопроводящих жил на рисунке не показана