



## **ПБПнг-FRHF 4x25-1** **ТУ У 31.3-00214534-069:2012**

Кабели силовые огнестойкие с медными ТПЖ, с изоляцией из безгалогенной полимерной композиции, бронированные стальными оцинкованными лентами, с наружной оболочкой из полимерной композиции, не распространяющие горение и не содержащие галогенов

Кабели применяются для прокладки:

- в местах, где возможны механические воздействия на кабель, в т.ч. незначительные растягивающие усилия
- кабельных линий питания электрооборудования АС, электропроводок в офисных помещениях, оснащенных компьютерной и микропроцессорной техникой, в детских садах, школах, больницах и для кабельных линий зрелищных комплексов и спортивных сооружений
- кабельных линий питания оборудования систем безопасности АС, электропроводок цепей систем пожарной безопасности (цепи пожарной сигнализации, питания насосов пожаротушения, освещения запасных выходов и путей эвакуации, систем дымоудаления и приточной вентиляции, эвакуационных лифтов); для электропроводок в операционных отделениях больниц, цепей аварийного электроснабжения и питания оборудования (токоприемников), функционирующих при пожаре

Возможно изготовление кабеля с многопроволочными токопроводящими жилами

Возможно изготовление экструдированного огнестойкого барьера

Код пожарной безопасности в соответствии с ДСТУ 4809:2007: ПБ123122080

Изделия данной марки отвечают требованиям:

- стойкость к распространению пламени при одиночной прокладке
- стойкость к распространению пламени при прокладке в пучках по категории А
- класс Тк3 по токсичности продуктов сгорания неметаллических элементов (показатель токсичности более 120 г/м<sup>3</sup>)
- класс ДТк1 по дымообразующей способности при тлении неметаллических элементов (коэффициент дымообразования от 50 до 500 м<sup>2</sup>/кг)
- класс ДПк2 по дымообразующей способности при горении (минимальный световой поток более 60 %)
- класс Кк2 по коррозионной активности продуктов сгорания неметаллических элементов (количество галогеноводородов менее 150 мг/г, рН более 4.3, удельная электропроводность менее 10 мкСм/мм)
- класс огнестойкости FE180 в условиях воздействия пламени с температурой не менее 750 °С



## **ПБПнг-FRHF 4x25-1** **ТУ У 31.3-00214534-069:2012**

Кабели силовые огнестойкие с медными ТПЖ, с изоляцией из безгалогенной полимерной композиции, бронированные стальными оцинкованными лентами, с наружной оболочкой из полимерной композиции, не распространяющие горение и не содержащие галогенов

### **ТЕХНИЧЕСКИЕ ХАРАКТЕРИСТИКИ**

Номинальное напряжение	кВ	1
Число и номинальное сечение токопроводящих жил	мм <sup>2</sup>	4 x 25
Толщина фазной изоляции	мм	1.2
<b>Длительно допустимые токовые нагрузки на переменном токе промышленной частоты *</b>		
• при прокладке в воздухе	А	104
<b>Максимально допустимая температура жилы</b>		
• длительно	°С	+70
• в аварийном режиме	°С	+90
• при коротком замыкании	°С	+250
Диапазон рабочих температур	°С	-50 ... +50
Минимальный радиус изгиба при прокладке	мм	240
Расчетный наружный диаметр кабеля (справочно) **	мм	32
Масса кабеля (ориентировочно)	кг/км	2050
Расчетная строительная длина кабеля и масса брутто при поставке на барабанах	м, т	No 14: 610 • 1.4 No 16a: 990 • 2.3 No 18: 1130 • 2.8

**Примечания:**

При заказе строительную длину изделия необходимо согласовывать с изготовителем

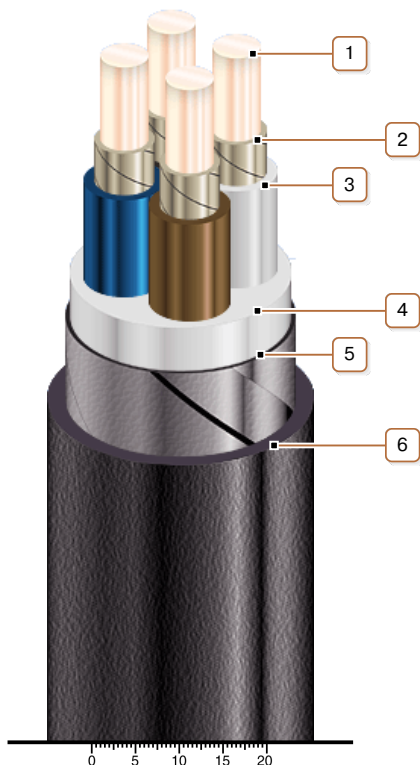
\* Длительно допустимые токовые нагрузки рассчитаны при работе в четырехпроводных сетях с нагрузкой во всех жилах для следующих условий: температура воздуха плюс 25 °С, температура грунта плюс 15 °С, удельное тепловое сопротивление грунта 1.2 °К·м/Вт, глубина прокладки в грунте 0.7 м

\*\* Возможно отклонение наружного диаметра от расчетного до ± 10 %



## ПБПнг-FRHF 4x25-1 ТУ У 31.3-00214534-069:2012

Кабели силовые огнестойкие с медными ТПЖ, с изоляцией из безгалогенной полимерной композиции, бронированные стальными оцинкованными лентами, с наружной оболочкой из полимерной композиции, не распространяющие горение и не содержащие галогенов



### КОНСТРУКЦИЯ

1. Медная жила
2. Огнестойкий барьер  
*Примечание: Возможно изготовление экструдированного огнестойкого барьера*
3. Изоляция из безгалогенной полимерной композиции
4. Внутренняя оболочка из безгалогенной полимерной композиции
5. Броня из двух стальных оцинкованных лент
6. Наружная оболочка из полимерной композиции, не распространяющей горение и не содержащей галогенов

*Примечание: Скрутка токопроводящих жил на рисунке не показана*