



АВВГнгд 3х25 (ож)-1 ТУ У 31.3-00214534-018-2003

Кабели силовые с алюминиевыми ТПЖ, с изоляцией из ПВХ пластиката пониженной пожароопасности, с наружной оболочкой из ПВХ пластиката пониженной пожароопасности

Кабели применяются для прокладки:

- в пучках
- в помещениях, в сухих каналах и туннелях, в условиях агрессивной среды
- в пучках, в помещениях с большим скоплением людей

Код пожарной безопасности в соответствии с ДСТУ 4809:2007: ПБ123121000

Изделия данной марки отвечают требованиям:

- стойкость к распространению пламени при одиночной прокладке
- стойкость к распространению пламени при прокладке в пучках по категории А
- класс Тк3 по токсичности продуктов сгорания неметаллических элементов (показатель токсичности более 120 г/м³)
- класс ДТк1 по дымообразующей способности при тлении неметаллических элементов (коэффициент дымообразования от 50 до 500 м²/кг)
- класс ДПк2 по дымообразующей способности при горении (минимальный световой поток более 60 %)
- класс Кк1 по коррозионной активности продуктов сгорания неметаллических элементов (количество галогеноводородов менее 150 мг/г, рН менее 4.3, удельная электропроводность более 10 мкСм/мм)

ТЕХНИЧЕСКИЕ ХАРАКТЕРИСТИКИ

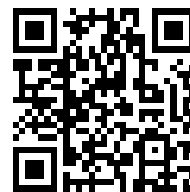
Номинальное напряжение	кВ	1
Число и номинальное сечение токопроводящих жил	мм ²	3 x 25
Толщина фазной изоляции	мм	1.2
Длительно допустимые токовые нагрузки на переменном токе промышленной частоты *		
• при прокладке в воздухе	А	87
• при прокладке в грунте	А	102
Максимально допустимая температура жилы		
• длительно	°С	+70
• в аварийном режиме	°С	+80
• при коротком замыкании	°С	+130
Диапазон рабочих температур	°С	-50 ... +50
Минимальный радиус изгиба при прокладке	мм	187.5
Расчетный наружный диаметр кабеля (справочно) **	мм	25
Масса кабеля (ориентировочно)	кг/км	780
Расчетная строительная длина кабеля и масса брутто при поставке на барабанах ***	м, т	No 14: 930 • 0.9

Примечания:

При заказе строительную длину изделия необходимо согласовывать с изготовителем

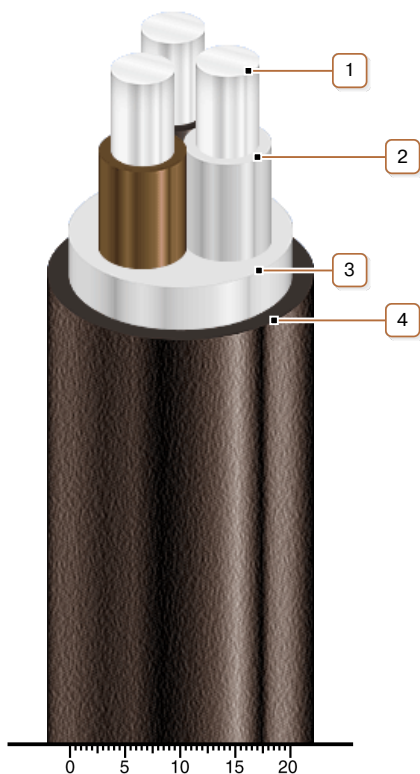
* Длительно допустимые токовые нагрузки рассчитаны для следующих условий: температура воздуха плюс 25 °С, температура грунта плюс 15 °С, удельное тепловое сопротивление грунта 1.2 °К•м/Вт, глубина прокладки в грунте 0.7 м

** Возможно отклонение наружного диаметра от расчетного до ± 10 %



АВВГнгд 3х25 (ож)-1 ТУ У 31.3-00214534-018-2003

Кабели силовые с алюминиевыми ТПЖ, с изоляцией из ПВХ пластиката пониженной пожароопасности, с наружной оболочкой из ПВХ пластиката пониженной пожароопасности



КОНСТРУКЦИЯ

1. Алюминиевая токопроводящая жила
2. Изоляция из ПВХ пластиката пониженной пожароопасности
3. Внутренняя оболочка из ПВХ пластиката пониженной пожароопасности
4. Наружная оболочка из ПВХ пластиката пониженной пожароопасности

Примечание: Скрутка токопроводящих жил на рисунке не показана