

## **ВВГнг 2х2.5-1** **ТУ У 31.3-00214534-018-2003**

Кабели силовые с медными ТПЖ, с изоляцией из ПВХ пластиката, с наружной оболочкой из ПВХ пластиката пониженной горючести

Кабели применяются для прокладки:

- в пучках
- в помещениях, в сухих каналах и туннелях, в условиях агрессивной среды

Возможно изготовление кабеля с поясной изоляцией из ПВХ пластиката

Код пожарной безопасности в соответствии с ДСТУ 4809:2007: ПБ120000000

Изделия данной марки отвечают требованиям:

- стойкость к распространению пламени при одиночной прокладке
- стойкость к распространению пламени при прокладке в пучках по категории А

### **ТЕХНИЧЕСКИЕ ХАРАКТЕРИСТИКИ**

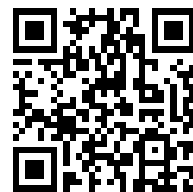
|                                                                                 |                 |                  |
|---------------------------------------------------------------------------------|-----------------|------------------|
| Номинальное напряжение                                                          | кВ              | 1                |
| Число и номинальное сечение токопроводящих жил                                  | мм <sup>2</sup> | 2 x 2.5          |
| Толщина фазной изоляции                                                         | мм              | 0.8              |
| Длительно допустимые токовые нагрузки на переменном токе промышленной частоты * |                 |                  |
| • при прокладке в воздухе                                                       | А               | 27               |
| • при прокладке в грунте                                                        | А               | 36               |
| Максимально допустимая температура жилы                                         |                 |                  |
| • длительно                                                                     | °С              | +70              |
| • в аварийном режиме                                                            | °С              | +90              |
| • при коротком замыкании                                                        | °С              | +160             |
| Диапазон рабочих температур                                                     | °С              | -50 ... +50      |
| Минимальный радиус изгиба при прокладке                                         | мм              | 82.5             |
| Расчетный наружный диаметр кабеля (справочно) **                                | мм              | 11               |
| Масса кабеля (ориентировочно)                                                   | кг/км           | 120              |
| Расчетная строительная длина кабеля и масса брутто при поставке на барабанах    | м, т            | № 10: 1970 • 0.3 |

Примечания:

При заказе строительную длину изделия необходимо согласовывать с изготовителем

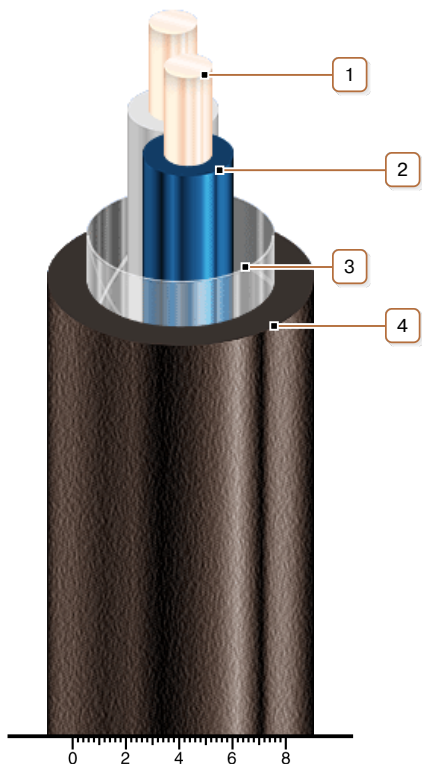
\* Длительно допустимые токовые нагрузки рассчитаны для следующих условий: температура воздуха плюс 25 °С, температура грунта плюс 15 °С, удельное тепловое сопротивление грунта 1.2 °К•м/Вт, глубина прокладки в грунте 0.7 м

\*\* Возможно отклонение наружного диаметра от расчетного до ± 10 %



## ВВГнг 2х2.5-1 ТУ У 31.3-00214534-018-2003

Кабели силовые с медными ТПЖ, с изоляцией из ПВХ пластиката, с наружной оболочкой из ПВХ пластиката пониженной горючести



### КОНСТРУКЦИЯ

1. Медная жила
2. Изоляция из ПВХ пластиката
3. Обмотка ПЭТ пленкой
4. Наружная оболочка из ПВХ пластиката пониженной горючести

Примечание: Скрутка токопроводящих жил на рисунке не показана