

## **АВВГз 3х10 (ож)-1** **ГОСТ 16442-80,ТУ У 31.3-00214534-048:2007**

Кабели силовые с алюминиевыми ТПЖ, с изоляцией из ПВХ пластиката, с наружной оболочкой из ПВХ пластиката

Кабели применяются для прокладки:

- *одиночной прокладкой*
- *в помещениях, в сухих каналах и туннелях, в условиях агрессивной среды*

Код пожарной безопасности в соответствии с ДСТУ 4809:2007: ПБ1000000000

Изделия данной марки отвечают требованиям:

- *стойкость к распространению пламени при одиночной прокладке*

### **ТЕХНИЧЕСКИЕ ХАРАКТЕРИСТИКИ**

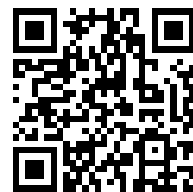
Номинальное напряжение	кВ	1
Число и номинальное сечение токопроводящих жил	мм <sup>2</sup>	3 x 10
Толщина фазной изоляции	мм	1
<b>Длительно допустимые токовые нагрузки на переменном токе промышленной частоты *</b>		
• <i>при прокладке в воздухе</i>	А	50
• <i>при прокладке в грунте</i>	А	59
<b>Максимально допустимая температура жилы</b>		
• <i>длительно</i>	°С	+70
• <i>в аварийном режиме</i>	°С	+90
• <i>при коротком замыкании</i>	°С	+160
Диапазон рабочих температур	°С	-50 ... +50
Минимальный радиус изгиба при прокладке	мм	120
Расчетный наружный диаметр кабеля (справочно) **	мм	16
Масса кабеля (ориентировочно)	кг/км	280
Расчетная строительная длина кабеля и масса брутто при поставке на барабанах ***	м, т	№ 12: 1280 • 0.5

*Примечания:*

*При заказе строительную длину изделия необходимо согласовывать с изготовителем*

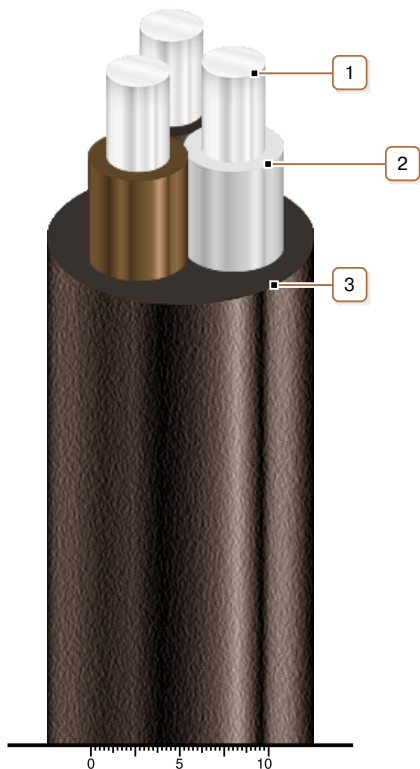
*\* Длительно допустимые токовые нагрузки рассчитаны для следующих условий: температура воздуха плюс 25 °С, температура грунта плюс 15 °С, удельное тепловое сопротивление грунта 1.2 °К•м/Вт, глубина прокладки в грунте 0.7 м*

*\*\* Возможно отклонение наружного диаметра от расчетного до ± 10 %*



## **АВВГз 3х10 (ож)-1** **ГОСТ 16442-80,ТУ У 31.3-00214534-048:2007**

Кабели силовые с алюминиевыми ТПЖ, с изоляцией из ПВХ пластиката, с наружной оболочкой из ПВХ пластиката



### **КОНСТРУКЦИЯ**

1. Алюминиевая токопроводящая жила
2. Изоляция из ПВХ пластиката
3. Наружная оболочка из ПВХ пластиката

*Примечание: Скрутка токопроводящих жил на рисунке не показана*