

ВВГ 3x2.5+1x1.5-1 **ГОСТ 16442-80,ТУ У 31.3-00214534-048:2007**

Кабели силовые с медными ТПЖ, с изоляцией из ПВХ пластиката, с наружной оболочкой из ПВХ пластиката

Кабели применяются для прокладки:

- *одиночной прокладкой*
- *в помещениях, в сухих каналах и туннелях, в условиях агрессивной среды*

Возможно изготовление кабеля с поясной изоляцией из ПВХ пластиката

Код пожарной безопасности в соответствии с ДСТУ 4809:2007: ПБ100000000

Изделия данной марки отвечают требованиям:

- *стойкость к распространению пламени при одиночной прокладке*

ТЕХНИЧЕСКИЕ ХАРАКТЕРИСТИКИ

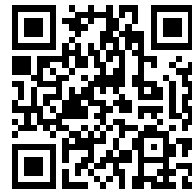
| | | |
|--|-----------------|-------------------|
| Номинальное напряжение | кВ | 1 |
| Число и номинальное сечение токопроводящих жил | мм ² | 3 x 2.5 + 1 x 1.5 |
| Толщина фазной изоляции | мм | 0.8 |
| Длительно допустимые токовые нагрузки на переменном токе промышленной частоты * | | |
| • <i>при прокладке в воздухе</i> | А | 27 |
| • <i>при прокладке в грунте</i> | А | 36 |
| Максимально допустимая температура жилы | | |
| • <i>длительно</i> | °С | +70 |
| • <i>в аварийном режиме</i> | °С | +90 |
| • <i>при коротком замыкании</i> | °С | +160 |
| Диапазон рабочих температур | °С | -50 ... +50 |
| Минимальный радиус изгиба при прокладке | мм | 97.5 |
| Расчетный наружный диаметр кабеля (справочно) ** | мм | 13 |
| Масса кабеля (ориентировочно) | кг/км | 180 |
| Расчетная строительная длина кабеля и масса брутто при поставке на барабанах *** | м, т | No 10: 1410 • 0.3 |

Примечания:

При заказе строительную длину изделия необходимо согласовывать с изготовителем

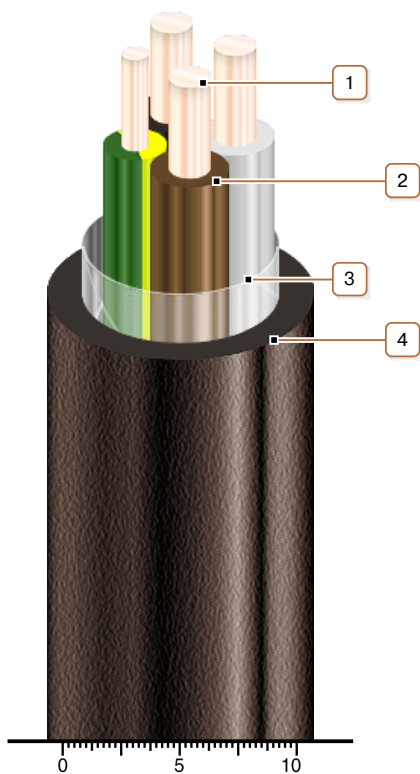
* Длительно допустимые токовые нагрузки рассчитаны для следующих условий: температура воздуха плюс 25 °С, температура грунта плюс 15 °С, удельное тепловое сопротивление грунта 1.2 °К•м/Вт, глубина прокладки в грунте 0.7 м

** Возможно отклонение наружного диаметра от расчетного до ± 10 %



ВВГ 3x2.5+1x1.5-1 **ГОСТ 16442-80,ТУ У 31.3-00214534-048:2007**

Кабели силовые с медными ТПЖ, с изоляцией из ПВХ пластиката, с наружной оболочкой из ПВХ пластиката



КОНСТРУКЦИЯ

1. Медная жила
2. Изоляция из ПВХ пластиката
3. Обмотка ПЭТ пленкой
4. Наружная оболочка из ПВХ пластиката

Примечание: Скрутка токопроводящих жил на рисунке не показана