

## АВБШнг 4x35 (ож)-1 ТУ У 31.3-00214534-018-2003

Кабели силовые с алюминиевыми ТПЖ, с изоляцией из ПВХ пластиката, бронированные стальными оцинкованными лентами, с защитным шлангом из ПВХ пластиката

Кабели применяются для прокладки:

- в пучках
- в помещениях, в сухих каналах и туннелях, в условиях агрессивной среды
- в местах, где возможны механические воздействия на кабель, в т.ч. незначительные растягивающие усилия

Возможно изготовление кабеля с многопроволочными токопроводящими жилами

Возможно изготовление кабеля с ленточной поясной изоляцией

Код пожарной безопасности в соответствии с ДСТУ 4809:2007: ПБ120000000

Изделия данной марки отвечают требованиям:

- стойкость к распространению пламени при одиночной прокладке
- стойкость к распространению пламени при прокладке в пучках по категории А

### ТЕХНИЧЕСКИЕ ХАРАКТЕРИСТИКИ

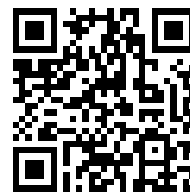
|  |                 |                  |
|--|-----------------|------------------|
| Номинальное напряжение   | кВ              | 1                |
| Число и номинальное сечение токопроводящих жил                                   | мм <sup>2</sup> | 4 x 35           |
| Толщина фазной изоляции  | мм              | 1.2              |
| Длительно допустимые токовые нагрузки на переменном токе промышленной частоты *  |                 |                  |
| • при прокладке в воздухе  | А               | 98               |
| • при прокладке в грунте   | А               | 114              |
| Максимально допустимая температура жилы  |                 |                  |
| • длительно  | °С              | +70              |
| • в аварийном режиме   | °С              | +90              |
| • при коротком замыкании   | °С              | +160             |
| Диапазон рабочих температур  | °С              | -50 ... +50      |
| Минимальный радиус изгиба при прокладке  | мм              | 217.5            |
| Расчетный наружный диаметр кабеля (справочно) **                                 | мм              | 29               |
| Масса кабеля (ориентировочно)  | кг/км           | 1100             |
| Расчетная строительная длина кабеля и масса брутто при поставке на барабанах *** | м, т            | No 14: 700 • 1.0 |

Примечания:

При заказе строительную длину изделия необходимо согласовывать с изготовителем

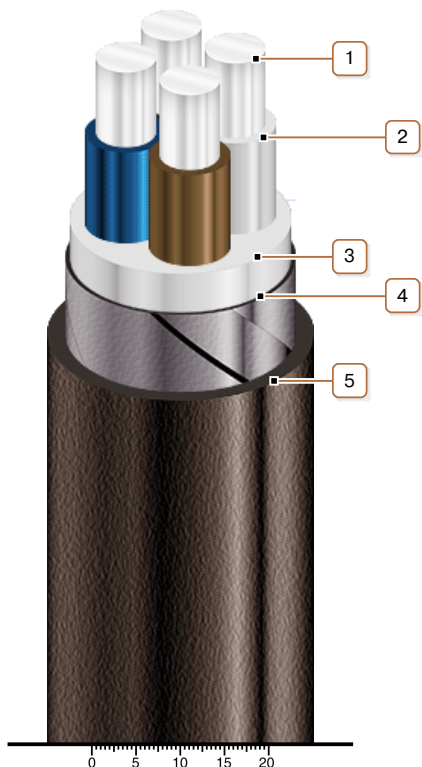
\* Длительно допустимые токовые нагрузки рассчитаны при работе в четырехпроводных сетях с нагрузкой во всех жилах для следующих условий: температура воздуха плюс 25 °С, температура грунта плюс 15 °С, удельное тепловое сопротивление грунта 1.2 °К·м/Вт, глубина прокладки в грунте 0.7 м

\*\* Возможно отклонение наружного диаметра от расчетного до ± 10 %



## **АВБбШнг 4x35 (ож)-1** **ТУ У 31.3-00214534-018-2003**

Кабели силовые с алюминиевыми ТПЖ, с изоляцией из ПВХ пластиката, бронированные стальными оцинкованными лентами, с защитным шлангом из ПВХ пластиката



### **КОНСТРУКЦИЯ**

1. Алюминиевая токопроводящая жила
2. Изоляция из ПВХ пластиката
3. Поясная изоляция из ПВХ пластиката
4. Броня из двух стальных оцинкованных лент
5. Выпрессованный защитный шланг из ПВХ пластиката пониженной горючести

*Примечание: Скрутка токопроводящих жил на рисунке не показана*