



## АВБШнг 3х6+1х4 (ож)-1 ТУ У 31.3-00214534-018-2003

Кабели силовые с алюминиевыми ТПЖ, с изоляцией из ПВХ пластиката, бронированные стальными оцинкованными лентами, с защитным шлангом из ПВХ пластиката

Кабели применяются для прокладки:

- в пучках
- в помещениях, в сухих каналах и туннелях, в условиях агрессивной среды
- в местах, где возможны механические воздействия на кабель, в т.ч. незначительные растягивающие усилия

Код пожарной безопасности в соответствии с ДСТУ 4809:2007: ПБ120000000

Изделия данной марки отвечают требованиям:

- стойкость к распространению пламени при одиночной прокладке
- стойкость к распространению пламени при прокладке в пучках по категории А

### ТЕХНИЧЕСКИЕ ХАРАКТЕРИСТИКИ

|  |                 |                   |
|--|-----------------|-------------------|
| Номинальное напряжение   | кВ              | 1                 |
| Число и номинальное сечение токопроводящих жил                                   | мм <sup>2</sup> | 3 х 6 + 1 х 4     |
| Толщина фазной изоляции  | мм              | 1                 |
| Длительно допустимые токовые нагрузки на переменном токе промышленной частоты *  |                 |                   |
| • при прокладке в воздухе  | А               | 37                |
| • при прокладке в грунте   | А               | 44                |
| Максимально допустимая температура жилы  |                 |                   |
| • длительно  | °С              | +70               |
| • в аварийном режиме   | °С              | +90               |
| • при коротком замыкании   | °С              | +160              |
| Диапазон рабочих температур  | °С              | -50 ... +50       |
| Минимальный радиус изгиба при прокладке  | мм              | 157.5             |
| Расчетный наружный диаметр кабеля (справочно) **                                 | мм              | 21                |
| Масса кабеля (ориентировочно)  | кг/км           | 540               |
| Расчетная строительная длина кабеля и масса брутто при поставке на барабанах *** | м, т            | No 14: 1300 • 0.9 |

Примечания:

При заказе строительную длину изделия необходимо согласовывать с изготовителем

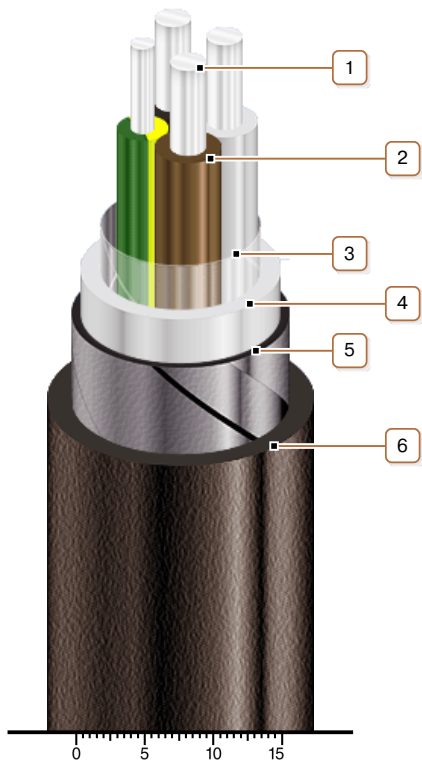
\* Длительно допустимые токовые нагрузки рассчитаны для следующих условий: температура воздуха плюс 25 °С, температура грунта плюс 15 °С, удельное тепловое сопротивление грунта 1.2 °К•м/Вт, глубина прокладки в грунте 0.7 м

\*\* Возможно отклонение наружного диаметра от расчетного до ± 10 %



## АВБбШнг 3х6+1х4 (ож)-1 ТУ У 31.3-00214534-018-2003

Кабели силовые с алюминиевыми ТПЖ, с изоляцией из ПВХ пластиката, бронированные стальными оцинкованными лентами, с защитным шлангом из ПВХ пластиката



### КОНСТРУКЦИЯ

1. Алюминиевая токопроводящая жила
2. Изоляция из ПВХ пластиката
3. Обмотка ПЭТ пленкой
4. Поясная изоляция из ПВХ пластиката
5. Броня из двух стальных оцинкованных лент
6. Выпрессованный защитный шланг из ПВХ пластиката пониженной горючести

Примечание: Скрутка токопроводящих жил на рисунке не показана