



## СП2л 3х50(ож)-1 ТУ У 27.3-00214534-091:2017

Кабели силовые с медными токопроводящими жилами, с бумажной пропитанной изоляцией, в свинцовой оболочке, бронированные стальной проволокой

Кабели применяются для прокладки:

- в земле (траншеях) с высокой коррозионной активностью, в т.ч. с наличием блуждающих токов
- при наличии опасности механических повреждений и растягивающих усилий в эксплуатации

### ТЕХНИЧЕСКИЕ ХАРАКТЕРИСТИКИ

Номинальное напряжение	кВ	1
Число и номинальное сечение токопроводящих жил	мм <sup>2</sup>	3 x 50
Толщина изоляции между жилами	мм	1.5
Толщина изоляции жила-оболочка	мм	1.25
Толщина оболочки	мм	1.15
Длительно допустимые токовые нагрузки *		
• при прокладке в воздухе	А	195
• при прокладке в грунте	А	200
Диапазон рабочих температур	°С	-50 ... +50
Минимальный радиус изгиба при прокладке	мм	540
Разность уровней по трассе прокладки, не более	м	20
Наружный диаметр металлической оболочки (справочно)	мм	20
Расчетный наружный диаметр кабеля (справочно) **	мм	36
Масса кабеля (ориентировочно)	кг/км	3850
Расчетная строительная длина кабеля и масса брутто при поставке на барабанах	м, т	No 16а: 780 • 3.3

Примечания:

При заказе строительную длину изделия необходимо согласовывать с изготовителем

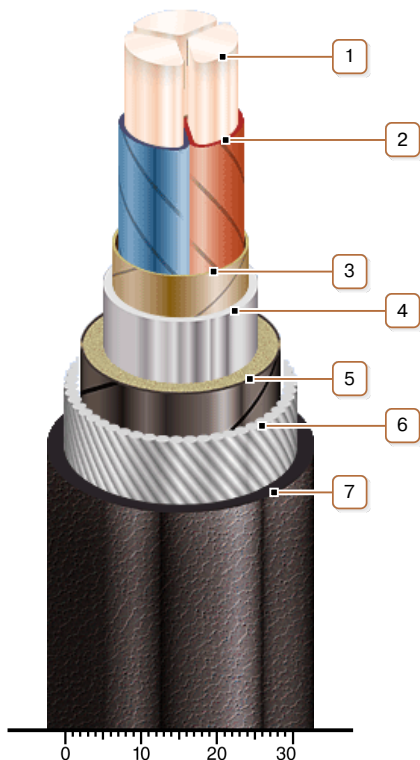
\* Длительно допустимые токовые нагрузки рассчитаны для следующих условий: температура воздуха плюс 25 °С, температура грунта плюс 15 °С, удельное тепловое сопротивление грунта 1.2 °К•м/Вт, глубина прокладки в грунте 0.7 м

\*\* Возможно отклонение наружного диаметра от расчетного до ± 10 %



## СП2л 3х50(ож)-1 ТУ У 27.3-00214534-091:2017

Кабели силовые с медными токопроводящими жилами, с бумажной пропитанной изоляцией, в свинцовой оболочке, бронированные стальной проволокой



### КОНСТРУКЦИЯ

1. Медная жила
2. Бумажная пропитанная изоляция
3. Поясная изоляция
4. Свинцовая оболочка
5. Подушка под броню с двумя слоями пластмассовых лент
6. Броня из круглой стальной оцинкованной проволоки
7. Наружный покров

Примечание: Скрутка токопроводящих жил на рисунке не показана