

## ЦСБлШв 3х120-10 ТУ У 27.3-00214534-091:2017

Кабели силовые с медными токопроводящими жилами, с бумажной изоляцией, пропитанной нестекающим изоляционным составом, в свинцовой оболочке, бронированные стальными лентами, с защитным шлангом из ПВХ пластика

Кабели применяются для прокладки:

- без ограничения разности уровней
- в земле (траншеях) с высокой коррозионной активностью без блуждающих токов
- в земле (траншеях) со средней коррозионной активностью, в т.ч. с наличием блуждающих токов
- в пожароопасных помещениях
- на технологических эстакадах
- на специальных кабельных эстакадах
- в шахтах, не опасных по газу и пыли
- при наличии опасности механических повреждений и отсутствии растягивающих усилий в эксплуатации

Код пожарной безопасности в соответствии с ДСТУ 4809:2007: ПБ100000000

Изделия данной марки отвечают требованиям:

- стойкость к распространению пламени при одиночной прокладке

### ТЕХНИЧЕСКИЕ ХАРАКТЕРИСТИКИ

|  |                 |                                       |
|--|-----------------|---------------------------------------|
| Номинальное напряжение   | кВ              | 10                                    |
| Число и номинальное сечение токопроводящих жил                                   | мм <sup>2</sup> | 3 x 120                               |
| Толщина изоляции между жилами  | мм              | 5.5                                   |
| Толщина изоляции жила-оболочка   | мм              | 4                                     |
| Толщина оболочки   | мм              | 1.56                                  |
| Длительно допустимые токовые нагрузки *  |                 |                                       |
| • при прокладке в воздухе  | А               | 305                                   |
| • при прокладке в грунте   | А               | 284                                   |
| Диапазон рабочих температур  | °С              | -50 ... +50                           |
| Минимальный радиус изгиба при прокладке  | мм              | 795                                   |
| Наружный диаметр металлической оболочки (справочно)                              | мм              | 41                                    |
| Расчетный наружный диаметр кабеля (справочно) **                                 | мм              | 53                                    |
| Масса кабеля (ориентировочно)  | кг/км           | 8010                                  |
| Расчетная строительная длина кабеля и масса брутто при поставке на барабанах *** | м, т            | No 16а: 350 • 3.1<br>No 18: 400 • 3.7 |

Примечания:

При заказе строительную длину изделия необходимо согласовывать с изготовителем

\* Длительно допустимые токовые нагрузки рассчитаны для следующих условий: температура воздуха плюс 25 °С, температура грунта плюс 15 °С, удельное тепловое сопротивление грунта 1.2 °К•м/Вт, глубина прокладки в грунте 0.7 м

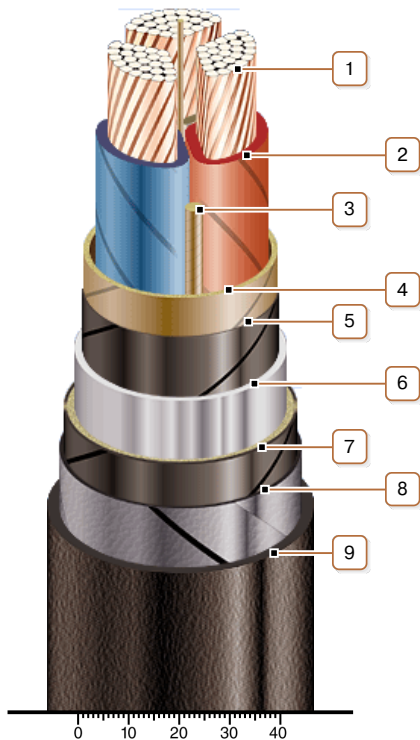
\*\* Возможно отклонение наружного диаметра от расчетного до ± 10 %



## ЦСБлШв 3х120-10 ТУ У 27.3-00214534-091:2017

Кабели силовые с медными токопроводящими жилами, с бумажной изоляцией, пропитанной нестекающим изоляционным составом, в свинцовой оболочке, бронированные стальными лентами, с защитным шлангом из ПВХ пластика

### КОНСТРУКЦИЯ



1. Медная многопроволочная уплотненная токопроводящая жила
2. Бумажная пропитанная изоляция
3. Жгут из кабельной бумаги
4. Поясная изоляция
5. Экран из электропроводящей бумаги
6. Свинцовая оболочка
7. Подушка под броню со слоем пластмассовых лент
8. Броня из двух стальных лент
9. Выпрессованный защитный шланг из ПВХ пластика

Примечание: Скрутка токопроводящих жил на рисунке не показана