



ЦАСПлШнг 3х35(ож)-10 ТУ У 27.3-00214534-091:2017

Кабели силовые с алюминиевыми токопроводящими жилами, с бумажной изоляцией, пропитанной нестекающим изоляционным составом, в свинцовой оболочке, бронированные стальной проволокой, с защитным шлангом из ПВХ пластика пониженной горючести

Кабели применяются для прокладки:

- без ограничения разности уровней
- в земле (траншеях) со средней коррозионной активностью, в т.ч. с наличием блуждающих токов
- при наличии опасности механических повреждений и растягивающих усилий в эксплуатации
- в пучках

Код пожарной безопасности в соответствии с ДСТУ 4809:2007: ПБ120000000

Изделия данной марки отвечают требованиям:

- стойкость к распространению пламени при одиночной прокладке
- стойкость к распространению пламени при прокладке в пучках по категории А

ТЕХНИЧЕСКИЕ ХАРАКТЕРИСТИКИ

Номинальное напряжение	кВ	10
Число и номинальное сечение токопроводящих жил	мм ²	3 x 35
Толщина изоляции между жилами	мм	5.5
Толщина изоляции жила-оболочка	мм	4
Толщина оболочки	мм	1.32
Длительно допустимые токовые нагрузки *		
• при прокладке в воздухе	А	106
• при прокладке в грунте	А	110
Диапазон рабочих температур	°С	-50 ... +50
Минимальный радиус изгиба при прокладке	мм	675
Наружный диаметр металлической оболочки (справочно)	мм	28
Расчетный наружный диаметр кабеля (справочно) **	мм	45
Масса кабеля (ориентировочно)	кг/км	4460
Расчетная строительная длина кабеля и масса брутто при поставке на барабанах	м, т	No 16а: 480 • 2.4 No 18: 550 • 2.9

Примечания:

При заказе строительную длину изделия необходимо согласовывать с изготовителем

* Длительно допустимые токовые нагрузки рассчитаны для следующих условий: температура воздуха плюс 25 °С, температура грунта плюс 15 °С, удельное тепловое сопротивление грунта 1.2 °К•м/Вт, глубина прокладки в грунте 0.7 м

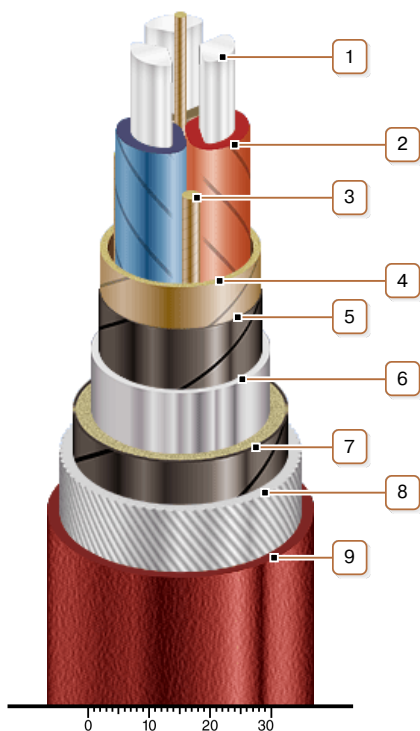
** Возможно отклонение наружного диаметра от расчетного до ± 10 %



ЦАСплШнг 3х35(ож)-10 ТУ У 27.3-00214534-091:2017

Кабели силовые с алюминиевыми токопроводящими жилами, с бумажной изоляцией, пропитанной нестекающим изоляционным составом, в свинцовой оболочке, бронированные стальной проволокой, с защитным шлангом из ПВХ пластиката пониженной горючести

КОНСТРУКЦИЯ



1. Алюминиевая токопроводящая жила
2. Бумажная пропитанная изоляция
3. Жгут из кабельной бумаги
4. Поясная изоляция
5. Экран из электропроводящей бумаги
6. Свинцовая оболочка
7. Подушка под броню со слоем пластмассовых лент
8. Броня из круглой стальной оцинкованной проволоки
9. Выпрессованный защитный шланг из ПВХ пластиката пониженной горючести

Примечание: Скрутка токопроводящих жил на рисунке не показана