



АСПл 4x150(ож)-1 ТУ У 27.3-00214534-091:2017

Кабели силовые с алюминиевыми токопроводящими жилами, с бумажной пропитанной изоляцией, в свинцовой оболочке, бронированные стальной проволокой

Кабели применяются для прокладки:

- в земле (траншеях) со средней коррозионной активностью, в т.ч. с наличием блуждающих токов
- при наличии опасности механических повреждений и растягивающих усилий в эксплуатации

ТЕХНИЧЕСКИЕ ХАРАКТЕРИСТИКИ

Номинальное напряжение	кВ	1
Число и номинальное сечение токопроводящих жил	мм ²	4 x 150
Толщина изоляции между жилами	мм	1.7
Толщина изоляции жила-оболочка	мм	1.45
Толщина оболочки	мм	1.46
Длительно допустимые токовые нагрузки *		
• при прокладке в воздухе	А	279
• при прокладке в грунте	А	261
Диапазон рабочих температур	°С	-50 ... +50
Минимальный радиус изгиба при прокладке	мм	810
Разность уровней по трассе прокладки, не более	м	25
Наружный диаметр металлической оболочки (справочно)	мм	38
Расчетный наружный диаметр кабеля (справочно) **	мм	54
Масса кабеля (ориентировочно)	кг/км	6790
Расчетная строительная длина кабеля и масса брутто при поставке на барабанах ***	м, т	No 16а: 350 • 2.6 No 18: 400 • 3.2 No 20: 630 • 4.9

Примечания:

При заказе строительную длину изделия необходимо согласовывать с изготовителем

* Длительно допустимые токовые нагрузки рассчитаны при работе в четырехпроводных сетях с нагрузкой во всех жилах для следующих условий: температура воздуха плюс 25 °С, температура грунта плюс 15 °С, удельное тепловое сопротивление грунта 1.2 °К·м/Вт, глубина прокладки в грунте 0.7 м

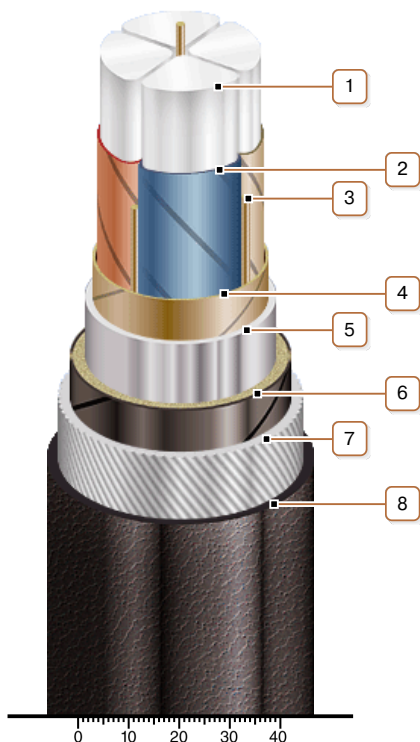
** Возможно отклонение наружного диаметра от расчетного до ± 10 %



АСПл 4х150(ож)-1 ТУ У 27.3-00214534-091:2017

Кабели силовые с алюминиевыми токопроводящими жилами, с бумажной пропитанной изоляцией, в свинцовой оболочке, бронированные стальной проволокой

КОНСТРУКЦИЯ



1. Алюминиевая токопроводящая жила
2. Бумажная пропитанная изоляция
3. Жгут из кабельной бумаги
4. Поясная изоляция
5. Свинцовая оболочка
6. Подушка под броню со слоем пластмассовых лент
7. Броня из круглой стальной оцинкованной проволоки
8. Наружный покров

Примечание: Скрутка токопроводящих жил на рисунке не показана