

## АСБ2лГ 4х70(ож)-1 ТУ У 27.3-00214534-091:2017

Кабели силовые с алюминиевыми токопроводящими жилами, с бумажной пропитанной изоляцией, в свинцовой оболочке, бронированные стальными лентами

Кабели применяются для прокладки:

- в помещениях (тоннелях), каналах, кабельных полуэтажах, шахтах, коллекторах, производственных и других помещениях, в т.ч. в сырых, частично затапливаемых помещениях, при наличии среды со средней и высокой коррозионной активностью
- в пожароопасных помещениях
- на технологических эстакадах
- на специальных кабельных эстакадах
- при наличии опасности механических повреждений и отсутствии растягивающих усилий в эксплуатации

Код пожарной безопасности в соответствии с ДСТУ 4809:2007: ПБ100000000

Изделия данной марки отвечают требованиям:

- стойкость к распространению пламени при одиночной прокладке

### ТЕХНИЧЕСКИЕ ХАРАКТЕРИСТИКИ

|                                                                                  |                 |                   |
|----------------------------------------------------------------------------------|-----------------|-------------------|
| Номинальное напряжение                                                           | кВ              | 1                 |
| Число и номинальное сечение токопроводящих жил                                   | мм <sup>2</sup> | 4 x 70            |
| Толщина изоляции между жилами                                                    | мм              | 1.5               |
| Толщина изоляции жила-оболочка                                                   | мм              | 1.25              |
| Толщина оболочки                                                                 | мм              | 1.26              |
| Длительно допустимые токовые нагрузки *                                          |                 |                   |
| • при прокладке в воздухе                                                        | А               | 167               |
| • при прокладке в грунте                                                         | А               | 171               |
| Диапазон рабочих температур                                                      | °С              | -50 ... +50       |
| Минимальный радиус изгиба при прокладке                                          | мм              | 525               |
| Разность уровней по трассе прокладки, не более                                   | м               | 25                |
| Наружный диаметр металлической оболочки (справочно)                              | мм              | 27                |
| Расчетный наружный диаметр кабеля (справочно) **                                 | мм              | 35                |
| Масса кабеля (ориентировочно)                                                    | кг/км           | 2980              |
| Расчетная строительная длина кабеля и масса брутто при поставке на барабанах *** | м, т            | No 16а: 780 • 2.6 |

Примечания:

При заказе строительную длину изделия необходимо согласовывать с изготовителем

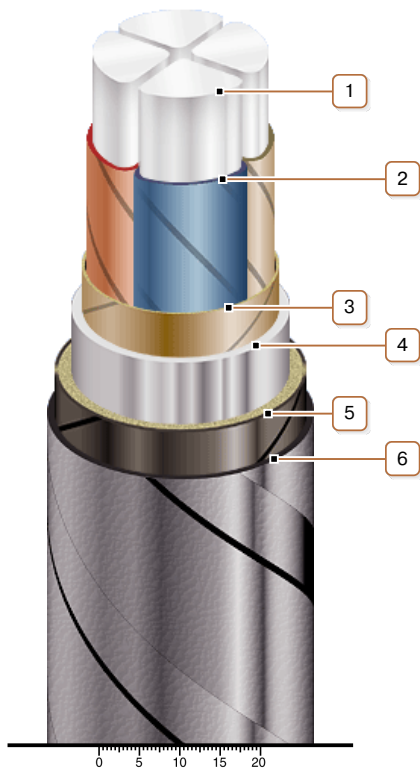
\* Длительно допустимые токовые нагрузки рассчитаны при работе в четырехпроводных сетях с нагрузкой во всех жилах для следующих условий: температура воздуха плюс 25 °С, температура грунта плюс 15 °С, удельное тепловое сопротивление грунта 1.2 °К·м/Вт, глубина прокладки в грунте 0.7 м

\*\* Возможно отклонение наружного диаметра от расчетного до ± 10 %



## АСБ2лГ 4х70(ож)-1 ТУ У 27.3-00214534-091:2017

Кабели силовые с алюминиевыми токопроводящими жилами, с бумажной пропитанной изоляцией, в свинцовой оболочке, бронированные стальными лентами



### КОНСТРУКЦИЯ

1. Алюминиевая токопроводящая жила
2. Бумажная пропитанная изоляция
3. Поясная изоляция
4. Свинцовая оболочка
5. Подушка под броню с двумя слоями пластмассовых лент
6. Броня из двух стальных оцинкованных лент

*Примечание: Скрутка токопроводящих жил на рисунке не показана*