



## АСБ2л 3х70(ож)-10 ТУ У 27.3-00214534-091:2017

Кабели силовые с алюминиевыми токопроводящими жилами, с бумажной пропитанной изоляцией, в свинцовой оболочке, бронированные стальными лентами

Кабели применяются для прокладки:

- в земле (траншеях) с высокой коррозионной активностью, в т.ч. с наличием блуждающих токов
- при наличии опасности механических повреждений и отсутствии растягивающих усилий в эксплуатации

### ТЕХНИЧЕСКИЕ ХАРАКТЕРИСТИКИ

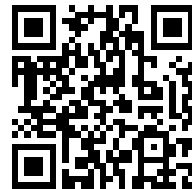
|  |                 |                                       |
|--|-----------------|---------------------------------------|
| Номинальное напряжение   | кВ              | 10                                    |
| Число и номинальное сечение токопроводящих жил                                   | мм <sup>2</sup> | 3 x 70                                |
| Толщина изоляции между жилами  | мм              | 5.5                                   |
| Толщина изоляции жила-оболочка   | мм              | 4                                     |
| Толщина оболочки   | мм              | 1.42                                  |
| Длительно допустимые токовые нагрузки *  |                 |                                       |
| • при прокладке в воздухе  | А               | 161                                   |
| • при прокладке в грунте   | А               | 162                                   |
| Диапазон рабочих температур  | °С              | -50 ... +50                           |
| Минимальный радиус изгиба при прокладке  | мм              | 675                                   |
| Разность уровней по трассе прокладки, не более                                   | м               | 15                                    |
| Наружный диаметр металлической оболочки (справочно)                              | мм              | 33                                    |
| Расчетный наружный диаметр кабеля (справочно) **                                 | мм              | 45                                    |
| Масса кабеля (ориентировочно)  | кг/км           | 4070                                  |
| Расчетная строительная длина кабеля и масса брутто при поставке на барабанах *** | м, т            | No 16а: 480 • 2.2<br>No 18: 550 • 2.7 |

Примечания:

При заказе строительную длину изделия необходимо согласовывать с изготовителем

\* Длительно допустимые токовые нагрузки рассчитаны для следующих условий: температура воздуха плюс 25 °С, температура грунта плюс 15 °С, удельное тепловое сопротивление грунта 1.2 °К•м/Вт, глубина прокладки в грунте 0.7 м

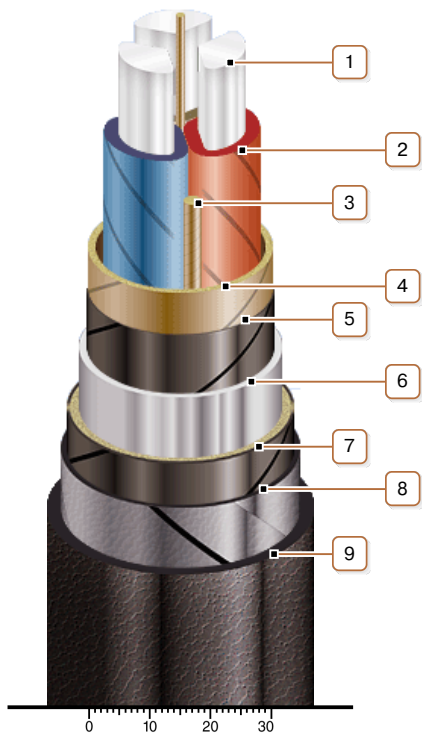
\*\* Возможно отклонение наружного диаметра от расчетного до ± 10 %



## АСБ2л 3х70(ож)-10 ТУ У 27.3-00214534-091:2017

Кабели силовые с алюминиевыми токопроводящими жилами, с бумажной пропитанной изоляцией, в свинцовой оболочке, бронированные стальными лентами

### КОНСТРУКЦИЯ



1. Алюминиевая токопроводящая жила
2. Бумажная пропитанная изоляция
3. Жгут из кабельной бумаги
4. Поясная изоляция
5. Экран из электропроводящей бумаги
6. Свинцовая оболочка
7. Подушка под броню с двумя слоями пластмассовых лент
8. Броня из двух стальных лент
9. Наружный покров

Примечание: Скрутка токопроводящих жил на рисунке не показана