



## АСБл 3х150(ож)-1 ТУ У 27.3-00214534-091:2017

Кабели силовые с алюминиевыми токопроводящими жилами, с бумажной пропитанной изоляцией, в свинцовой оболочке, бронированные стальными лентами

Кабели применяются для прокладки:

- в земле (траншеях) с высокой коррозионной активностью без блуждающих токов
- в земле (траншеях) со средней коррозионной активностью, в т.ч. с наличием блуждающих токов
- в шахтах, не опасных по газу и пыли
- при наличии опасности механических повреждений и отсутствии растягивающих усилий в эксплуатации

### ТЕХНИЧЕСКИЕ ХАРАКТЕРИСТИКИ

Номинальное напряжение	кВ	1
Число и номинальное сечение токопроводящих жил	мм <sup>2</sup>	3 x 150
Толщина изоляции между жилами	мм	1.7
Толщина изоляции жила-оболочка	мм	1.45
Толщина оболочки	мм	1.36
Длительно допустимые токовые нагрузки *		
• при прокладке в воздухе	А	300
• при прокладке в грунте	А	281
Диапазон рабочих температур	°С	-50 ... +50
Минимальный радиус изгиба при прокладке	мм	645
Разность уровней по трассе прокладки, не более	м	25
Наружный диаметр металлической оболочки (справочно)	мм	31
Расчетный наружный диаметр кабеля (справочно) **	мм	43
Масса кабеля (ориентировочно)	кг/км	4130
Расчетная строительная длина кабеля и масса брутто при поставке на барабанах	м, т	No 16а: 520 • 2.4 No 18: 600 • 2.9

Примечания:

При заказе строительную длину изделия необходимо согласовывать с изготовителем

\* Длительно допустимые токовые нагрузки рассчитаны для следующих условий: температура воздуха плюс 25 °С, температура грунта плюс 15 °С, удельное тепловое сопротивление грунта 1.2 °К•м/Вт, глубина прокладки в грунте 0.7 м

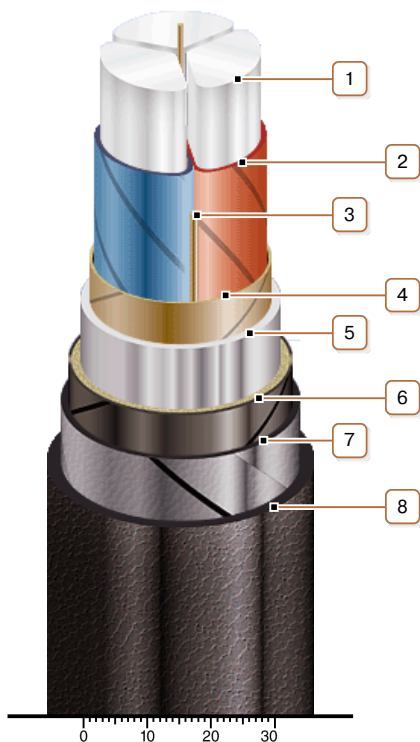
\*\* Возможно отклонение наружного диаметра от расчетного до ± 10 %



## АСБл 3х150(ож)-1 ТУ У 27.3-00214534-091:2017

Кабели силовые с алюминиевыми токопроводящими жилами, с бумажной пропитанной изоляцией, в свинцовой оболочке, бронированные стальными лентами

### КОНСТРУКЦИЯ



1. Алюминиевая токопроводящая жила
2. Бумажная пропитанная изоляция
3. Жгут из кабельной бумаги
4. Поясная изоляция
5. Свинцовая оболочка
6. Подушка под броню со слоем пластмассовых лент
7. Броня из двух стальных лент
8. Наружный покров

Примечание: Скрутка токопроводящих жил на рисунке не показана