



## АСБ 3x120(ож)-6 ТУ У 27.3-00214534-091:2017

Кабели силовые с алюминиевыми токопроводящими жилами, с бумажной пропитанной изоляцией, в свинцовой оболочке, бронированные стальными лентами

Кабели применяются для прокладки:

- в земле (траншеях) со средней коррозионной активностью без блуждающих токов
- в земле (траншеях) с низкой коррозионной активностью, в т.ч. с наличием блуждающих токов
- в шахтах, не опасных по газу и пыли
- при наличии опасности механических повреждений и отсутствии растягивающих усилий в эксплуатации

### ТЕХНИЧЕСКИЕ ХАРАКТЕРИСТИКИ

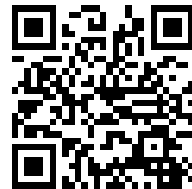
Номинальное напряжение	кВ	6
Число и номинальное сечение токопроводящих жил	мм <sup>2</sup>	3 x 120
Толщина изоляции между жилами	мм	4
Толщина изоляции жила-оболочка	мм	2.95
Толщина оболочки	мм	1.42
Длительно допустимые токовые нагрузки *		
• при прокладке в воздухе	А	248
• при прокладке в грунте	А	243
Диапазон рабочих температур	°С	-50 ... +50
Минимальный радиус изгиба при прокладке	мм	690
Разность уровней по трассе прокладки, не более	м	15
Наружный диаметр металлической оболочки (справочно)	мм	34
Расчетный наружный диаметр кабеля (справочно) **	мм	46
Масса кабеля (ориентировочно)	кг/км	4460
Расчетная строительная длина кабеля и масса брутто при поставке на барабанах	м, т	No 16а: 480 • 2.4 No 18: 550 • 2.9

Примечания:

При заказе строительную длину изделия необходимо согласовывать с изготовителем

\* Длительно допустимые токовые нагрузки рассчитаны для следующих условий: температура воздуха плюс 25 °С, температура грунта плюс 15 °С, удельное тепловое сопротивление грунта 1.2 °К•м/Вт, глубина прокладки в грунте 0.7 м

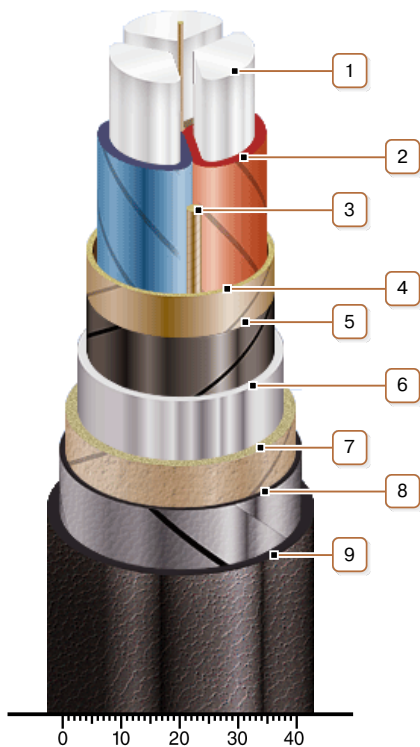
\*\* Возможно отклонение наружного диаметра от расчетного до ± 10 %



## АСБ 3x120(ож)-6 ТУ У 27.3-00214534-091:2017

Кабели силовые с алюминиевыми токопроводящими жилами, с бумажной пропитанной изоляцией, в свинцовой оболочке, бронированные стальными лентами

### КОНСТРУКЦИЯ



1. Алюминиевая токопроводящая жила
2. Бумажная пропитанная изоляция
3. Жгут из кабельной бумаги
4. Поясная изоляция
5. Экран из электропроводящей бумаги
6. Свинцовая оболочка
7. Подушка под броню
8. Броня из двух стальных лент
9. Наружный покров

Примечание: Скрутка токопроводящих жил на рисунке не показана