



АСГ 4x185-1 ТУ У 27.3-00214534-091:2017

Кабели силовые с алюминиевыми токопроводящими жилами, с бумажной пропитанной изоляцией, в свинцовой оболочке

Кабели применяются для прокладки:

- в блоках
- при отсутствии опасности механических повреждений в эксплуатации

Код пожарной безопасности в соответствии с ДСТУ 4809:2007: ПБ100000000

Изделия данной марки отвечают требованиям:

- стойкость к распространению пламени при одиночной прокладке

ТЕХНИЧЕСКИЕ ХАРАКТЕРИСТИКИ

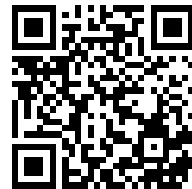
Номинальное напряжение	кВ	1
Число и номинальное сечение токопроводящих жил	мм ²	4 x 185
Толщина изоляции между жилами	мм	1.9
Толщина изоляции жила-оболочка	мм	1.55
Толщина оболочки	мм	2.18
Длительно допустимые токовые нагрузки *		
• при прокладке в воздухе	А	318
• при прокладке в грунте	А	292
Диапазон рабочих температур	°С	-50 ... +50
Минимальный радиус изгиба при прокладке	мм	720
Разность уровней по трассе прокладки, не более	м	20
Наружный диаметр металлической оболочки (справочно)	мм	45
Расчетный наружный диаметр кабеля (справочно) **	мм	48
Масса кабеля (ориентировочно)	кг/км	6110
Расчетная строительная длина кабеля и масса брутто при поставке на барабанах ***	м, т	No 18: 500 • 3.5

Примечания:

При заказе строительную длину изделия необходимо согласовывать с изготовителем

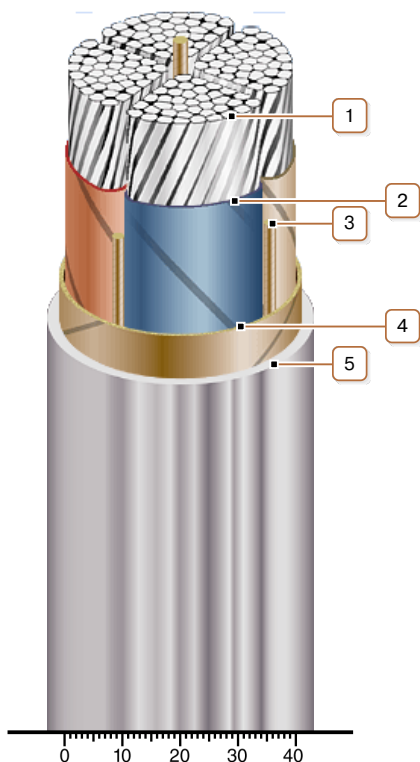
* Длительно допустимые токовые нагрузки рассчитаны при работе в четырехпроводных сетях с нагрузкой во всех жилах для следующих условий: температура воздуха плюс 25 °С, температура грунта плюс 15 °С, удельное тепловое сопротивление грунта 1.2 °К·м/Вт, глубина прокладки в грунте 0.7 м

** Возможно отклонение наружного диаметра от расчетного до ± 10 %



АСГ 4x185-1 ТУ У 27.3-00214534-091:2017

Кабели силовые с алюминиевыми токопроводящими жилами, с бумажной пропитанной изоляцией, в свинцовой оболочке



КОНСТРУКЦИЯ

1. Алюминиевая многопроволочная уплотненная токопроводящая жила
2. Бумажная пропитанная изоляция
3. Жгут из кабельной бумаги
4. Поясная изоляция
5. Свинцовая оболочка

Примечание: Скрутка токопроводящих жил на рисунке не показана