



## АСГ 3x50+1x25(ож)-1 ТУ У 27.3-00214534-091:2017

Кабели силовые с алюминиевыми токопроводящими жилами, с бумажной пропитанной изоляцией, в свинцовой оболочке

Кабели применяются для прокладки:

- в блоках
- при отсутствии опасности механических повреждений в эксплуатации

Код пожарной безопасности в соответствии с ДСТУ 4809:2007: ПБ100000000

Изделия данной марки отвечают требованиям:

- стойкость к распространению пламени при одиночной прокладке

### ТЕХНИЧЕСКИЕ ХАРАКТЕРИСТИКИ

|  |                 |                  |
|--|-----------------|------------------|
| Номинальное напряжение   | кВ              | 1                |
| Число и номинальное сечение токопроводящих жил                                   | мм <sup>2</sup> | 3 x 50 + 1 x 25  |
| Толщина изоляции между жилами  | мм              | 1.5              |
| Толщина изоляции жила-оболочка   | мм              | 1.25             |
| Толщина оболочки   | мм              | 1.58             |
| Длительно допустимые токовые нагрузки *  |                 |                  |
| • при прокладке в воздухе  | А               | 146              |
| • при прокладке в грунте   | А               | 153              |
| Диапазон рабочих температур  | °С              | -50 ... +50      |
| Минимальный радиус изгиба при прокладке  | мм              | 375              |
| Разность уровней по трассе прокладки, не более                                   | м               | 20               |
| Наружный диаметр металлической оболочки (справочно)                              | мм              | 23               |
| Расчетный наружный диаметр кабеля (справочно) **                                 | мм              | 25               |
| Масса кабеля (ориентировочно)  | кг/км           | 1870             |
| Расчетная строительная длина кабеля и масса брутто при поставке на барабанах *** | м, т            | No 16: 570 • 1.3 |

Примечания:

При заказе строительную длину изделия необходимо согласовывать с изготовителем

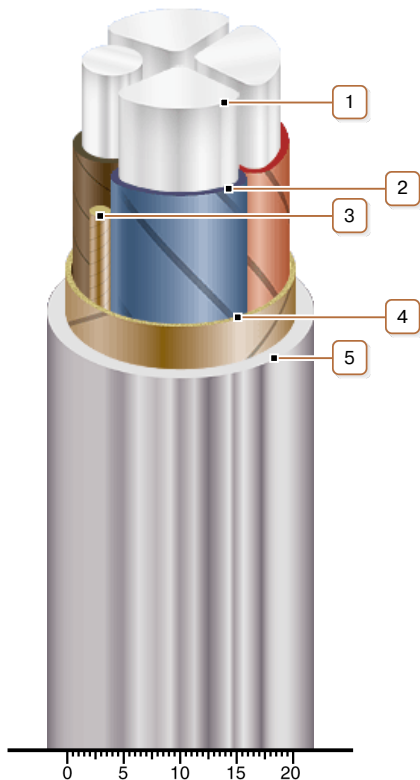
\* Длительно допустимые токовые нагрузки рассчитаны для следующих условий: температура воздуха плюс 25 °С, температура грунта плюс 15 °С, удельное тепловое сопротивление грунта 1.2 °К•м/Вт, глубина прокладки в грунте 0.7 м

\*\* Возможно отклонение наружного диаметра от расчетного до ± 10 %



## АСГ 3x50+1x25(ож)-1 ТУ У 27.3-00214534-091:2017

Кабели силовые с алюминиевыми токопроводящими жилами, с бумажной пропитанной изоляцией, в свинцовой оболочке



### КОНСТРУКЦИЯ

1. Алюминиевая токопроводящая жила
2. Бумажная пропитанная изоляция
3. Жгут из кабельной бумаги
4. Поясная изоляция
5. Свинцовая оболочка

Примечание: Скрутка токопроводящих жил на рисунке не показана