



## ААП2лШв 4x150-1 ТУ У 27.3-00214534-091:2017

Кабели силовые с алюминиевыми токопроводящими жилами, с бумажной пропитанной изоляцией, в алюминиевой оболочке, бронированные стальной проволокой, с защитным шлангом из ПВХ пластика

Кабели применяются для прокладки:

- в земле (траншеях) с высокой коррозионной активностью, в т.ч. с наличием блуждающих токов
- в помещениях (тоннелях), каналах, кабельных полуэтажах, шахтах, коллекторах, производственных и других помещениях, в т.ч. в сырых, частично затапливаемых помещениях, при наличии среды со средней и высокой коррозионной активностью
- в пожароопасных помещениях
- на технологических эстакадах
- при наличии опасности механических повреждений и растягивающих усилий в эксплуатации

Код пожарной безопасности в соответствии с ДСТУ 4809:2007: ПБ100000000

Изделия данной марки отвечают требованиям:

- стойкость к распространению пламени при одиночной прокладке

### ТЕХНИЧЕСКИЕ ХАРАКТЕРИСТИКИ

Номинальное напряжение	кВ	1
Число и номинальное сечение токопроводящих жил	мм <sup>2</sup>	4 x 150
Толщина изоляции между жилами	мм	1.7
Толщина изоляции жила-оболочка	мм	1.45
Толщина оболочки	мм	1.55
Длительно допустимые токовые нагрузки *		
• при прокладке в воздухе	А	279
• при прокладке в грунте	А	261
Диапазон рабочих температур	°С	-50 ... +50
Минимальный радиус изгиба при прокладке	мм	1450
Разность уровней по трассе прокладки, не более	м	25
Наружный диаметр металлической оболочки (справочно)	мм	40
Расчетный наружный диаметр кабеля (справочно) **	мм	58
Масса кабеля (ориентировочно)	кг/км	6170
Расчетная строительная длина кабеля и масса брутто при поставке на барабанах	м, т	No 18: 340 · 2.6 No 20: 550 · 4.0 No 22: 620 · 4.6

Примечания:

При заказе строительную длину изделия необходимо согласовывать с изготовителем

\* Длительно допустимые токовые нагрузки рассчитаны при работе в четырехпроводных сетях с нагрузкой во всех жилах для следующих условий: температура воздуха плюс 25 °С, температура грунта плюс 15 °С, удельное тепловое сопротивление грунта 1.2 °К·м/Вт, глубина прокладки в грунте 0.7 м

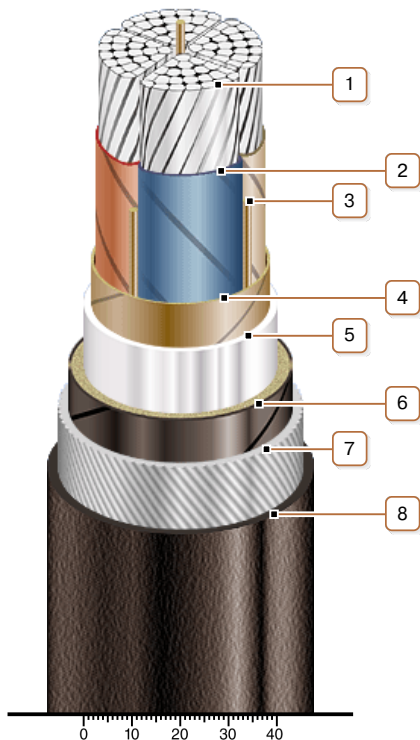
\*\* Возможно отклонение наружного диаметра от расчетного до ± 10 %



## ААП2лШв 4x150-1 ТУ У 27.3-00214534-091:2017

Кабели силовые с алюминиевыми токопроводящими жилами, с бумажной пропитанной изоляцией, в алюминиевой оболочке, бронированные стальной проволокой, с защитным шлангом из ПВХ пластика

### КОНСТРУКЦИЯ



1. Алюминиевая многопроволочная уплотненная токопроводящая жила
2. Бумажная пропитанная изоляция
3. Жгут из кабельной бумаги
4. Поясная изоляция
5. Алюминиевая оболочка
6. Подушка под броню с двумя слоями пластмассовых лент
7. Броня из круглой стальной оцинкованной проволоки
8. Выпрессованный защитный шланг из ПВХ пластика

Примечание: Скрутка токопроводящих жил на рисунке не показана