



ААП2лШв 3x120+1x70-1 ТУ У 27.3-00214534-091:2017

Кабели силовые с алюминиевыми токопроводящими жилами, с бумажной пропитанной изоляцией, в алюминиевой оболочке, бронированные стальной проволокой, с защитным шлангом из ПВХ пластика

Кабели применяются для прокладки:

- в земле (траншеях) с высокой коррозионной активностью, в т.ч. с наличием блуждающих токов
- в помещениях (тоннелях), каналах, кабельных полуэтажах, шахтах, коллекторах, производственных и других помещениях, в т.ч. в сырых, частично затапливаемых помещениях, при наличии среды со средней и высокой коррозионной активностью
- в пожароопасных помещениях
- на технологических эстакадах
- при наличии опасности механических повреждений и растягивающих усилий в эксплуатации

Код пожарной безопасности в соответствии с ДСТУ 4809:2007: ПБ100000000

Изделия данной марки отвечают требованиям:

- стойкость к распространению пламени при одиночной прокладке

ТЕХНИЧЕСКИЕ ХАРАКТЕРИСТИКИ

| | | |
|--|-----------------|--------------------------------------|
| Номинальное напряжение | кВ | 1 |
| Число и номинальное сечение токопроводящих жил | мм ² | 3 x 120 + 1 x 70 |
| Толщина изоляции между жилами | мм | 1.7 |
| Толщина изоляции жила-оболочка | мм | 1.45 |
| Толщина оболочки | мм | 1.5 |
| Длительно допустимые токовые нагрузки * | | |
| • при прокладке в воздухе | А | 261 |
| • при прокладке в грунте | А | 248 |
| Диапазон рабочих температур | °С | -50 ... +50 |
| Минимальный радиус изгиба при прокладке | мм | 1325 |
| Разность уровней по трассе прокладки, не более | м | 25 |
| Наружный диаметр металлической оболочки (справочно) | мм | 36 |
| Расчетный наружный диаметр кабеля (справочно) ** | мм | 53 |
| Масса кабеля (ориентировочно) | кг/км | 5100 |
| Расчетная строительная длина кабеля и масса брутто при поставке на барабанах *** | м, т | No 18: 400 • 2.5 No 20: 630 • 3.9 |

Примечания:

При заказе строительную длину изделия необходимо согласовывать с изготовителем

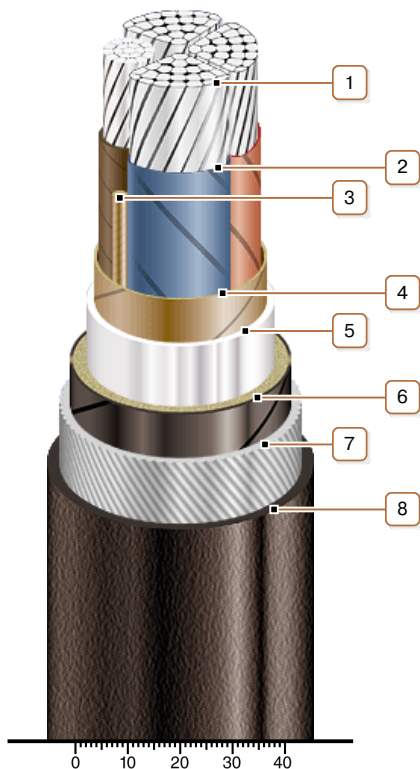
* Длительно допустимые токовые нагрузки рассчитаны для следующих условий: температура воздуха плюс 25 °С, температура грунта плюс 15 °С, удельное тепловое сопротивление грунта 1.2 °К•м/Вт, глубина прокладки в грунте 0.7 м

** Возможно отклонение наружного диаметра от расчетного до ± 10 %



ААП2лШв 3x120+1x70-1 ТУ У 27.3-00214534-091:2017

Кабели силовые с алюминиевыми токопроводящими жилами, с бумажной пропитанной изоляцией, в алюминиевой оболочке, бронированные стальной проволокой, с защитным шлангом из ПВХ пластика



КОНСТРУКЦИЯ

1. Алюминиевая многопроволочная уплотненная токопроводящая жила
2. Бумажная пропитанная изоляция
3. Жгут из кабельной бумаги
4. Поясная изоляция
5. Алюминиевая оболочка
6. Подушка под броню с двумя слоями пластмассовых лент
7. Броня из круглой стальной оцинкованной проволоки
8. Выпрессованный защитный шланг из ПВХ пластика

Примечание: Скрутка токопроводящих жил на рисунке не показана