



## ААП2лШв 4х35(ож)-1 ТУ У 27.3-00214534-091:2017

Кабели силовые с алюминиевыми токопроводящими жилами, с бумажной пропитанной изоляцией, в алюминиевой оболочке, бронированные стальной проволокой, с защитным шлангом из ПВХ пластика

Кабели применяются для прокладки:

- в земле (траншеях) с высокой коррозионной активностью, в т.ч. с наличием блуждающих токов
- в помещениях (тоннелях), каналах, кабельных полуэтажах, шахтах, коллекторах, производственных и других помещениях, в т.ч. в сырых, частично затапливаемых помещениях, при наличии среды со средней и высокой коррозионной активностью
- в пожароопасных помещениях
- на технологических эстакадах
- при наличии опасности механических повреждений и растягивающих усилий в эксплуатации

Код пожарной безопасности в соответствии с ДСТУ 4809:2007: ПБ100000000

Изделия данной марки отвечают требованиям:

- стойкость к распространению пламени при одиночной прокладке

### ТЕХНИЧЕСКИЕ ХАРАКТЕРИСТИКИ

|  |                 |                   |
|--|-----------------|-------------------|
| Номинальное напряжение   | кВ              | 1                 |
| Число и номинальное сечение токопроводящих жил                                   | мм <sup>2</sup> | 4 x 35            |
| Толщина изоляции между жилами  | мм              | 1.5               |
| Толщина изоляции жила-оболочка   | мм              | 1.25              |
| Толщина оболочки   | мм              | 1.2               |
| Длительно допустимые токовые нагрузки *  |                 |                   |
| • при прокладке в воздухе  | А               | 110               |
| • при прокладке в грунте   | А               | 117               |
| Диапазон рабочих температур  | °С              | -50 ... +50       |
| Минимальный радиус изгиба при прокладке  | мм              | 975               |
| Разность уровней по трассе прокладки, не более                                   | м               | 25                |
| Наружный диаметр металлической оболочки (справочно)                              | мм              | 21                |
| Расчетный наружный диаметр кабеля (справочно) **                                 | мм              | 39                |
| Масса кабеля (ориентировочно)  | кг/км           | 2790              |
| Расчетная строительная длина кабеля и масса брутто при поставке на барабанах *** | м, т            | No 16а: 630 • 2.0 |

Примечания:

При заказе строительную длину изделия необходимо согласовывать с изготовителем

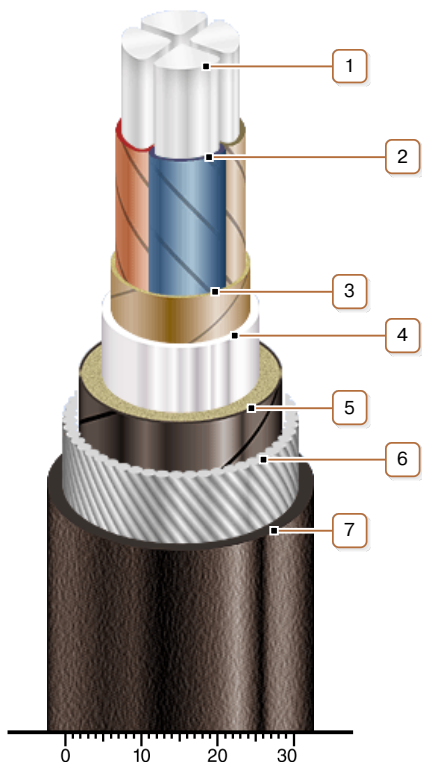
\* Длительно допустимые токовые нагрузки рассчитаны при работе в четырехпроводных сетях с нагрузкой во всех жилах для следующих условий: температура воздуха плюс 25 °С, температура грунта плюс 15 °С, удельное тепловое сопротивление грунта 1.2 °К·м/Вт, глубина прокладки в грунте 0.7 м

\*\* Возможно отклонение наружного диаметра от расчетного до ± 10 %



## ААП2лШв 4x35(ож)-1 ТУ У 27.3-00214534-091:2017

Кабели силовые с алюминиевыми токопроводящими жилами, с бумажной пропитанной изоляцией, в алюминиевой оболочке, бронированные стальной проволокой, с защитным шлангом из ПВХ пластика



### КОНСТРУКЦИЯ

1. Алюминиевая токопроводящая жила
2. Бумажная пропитанная изоляция
3. Поясная изоляция
4. Алюминиевая оболочка
5. Подушка под броню с двумя слоями пластмассовых лент
6. Броня из круглой стальной оцинкованной проволоки
7. Выпрессованный защитный шланг из ПВХ пластика

Примечание: Скрутка токопроводящих жил на рисунке не показана