

## **ААП2л 3х35+1х16(ож)-1 ТУ У 27.3-00214534-091:2017**

Кабели силовые с алюминиевыми токопроводящими жилами, с бумажной пропитанной изоляцией, в алюминиевой оболочке, бронированные стальной проволокой

Кабели применяются для прокладки:

- в земле (траншеях) со средней коррозионной активностью, в т.ч. с наличием блуждающих токов
- при наличии опасности механических повреждений и растягивающих усилий в эксплуатации

### **ТЕХНИЧЕСКИЕ ХАРАКТЕРИСТИКИ**

Номинальное напряжение	кВ	1
Число и номинальное сечение токопроводящих жил	мм <sup>2</sup>	3 x 35 + 1 x 16
Толщина изоляции между жилами	мм	1.5
Толщина изоляции жила-оболочка	мм	1.25
Толщина оболочки	мм	1.15
Длительно допустимые токовые нагрузки *		
• при прокладке в воздухе	А	118
• при прокладке в грунте	А	126
Диапазон рабочих температур	°С	-50 ... +50
Минимальный радиус изгиба при прокладке	мм	925
Разность уровней по трассе прокладки, не более	м	25
Наружный диаметр металлической оболочки (справочно)	мм	20
Расчетный наружный диаметр кабеля (справочно) **	мм	37
Масса кабеля (ориентировочно)	кг/км	2440
Расчетная строительная длина кабеля и масса брутто при поставке на барабанах ***	м, т	No 16а: 700 • 2.0

Примечания:

При заказе строительную длину изделия необходимо согласовывать с изготовителем

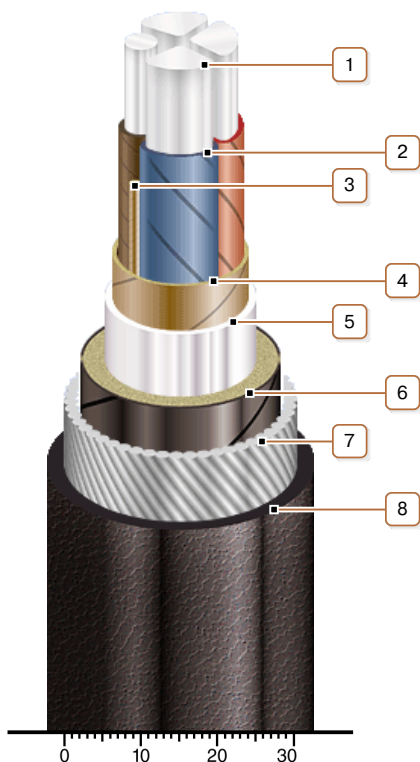
\* Длительно допустимые токовые нагрузки рассчитаны для следующих условий: температура воздуха плюс 25 °С, температура грунта плюс 15 °С, удельное тепловое сопротивление грунта 1.2 °К•м/Вт, глубина прокладки в грунте 0.7 м

\*\* Возможно отклонение наружного диаметра от расчетного до ± 10 %



## ААП2л 3х35+1х16(ож)-1 ТУ У 27.3-00214534-091:2017

Кабели силовые с алюминиевыми токопроводящими жилами, с бумажной пропитанной изоляцией, в алюминиевой оболочке, бронированные стальной проволокой



### КОНСТРУКЦИЯ

1. Алюминиевая токопроводящая жила
2. Бумажная пропитанная изоляция
3. Жгут из кабельной бумаги
4. Поясная изоляция
5. Алюминиевая оболочка
6. Подушка под броню с двумя слоями пластмассовых лент
7. Броня из круглой стальной оцинкованной проволоки
8. Наружный покров

Примечание: Скрутка токопроводящих жил на рисунке не показана