

ААБ2лШв 3х95(ож)-10 ТУ У 27.3-00214534-091:2017

Кабели силовые с алюминиевыми токопроводящими жилами, с бумажной пропитанной изоляцией, в алюминиевой оболочке, бронированные стальными лентами, с защитным шлангом из ПВХ пластиката

Кабели применяются для прокладки:

- в земле (траншеях) с высокой коррозионной активностью без блуждающих токов
- в помещениях (тоннелях), каналах, кабельных полуэтажах, шахтах, коллекторах, производственных и других помещениях, в т.ч. в сырых, частично затапливаемых помещениях, при наличии среды со средней и высокой коррозионной активностью
- на технологических эстакадах
- в шахтах, не опасных по газу и пыли
- при наличии опасности механических повреждений и отсутствии растягивающих усилий в эксплуатации

Код пожарной безопасности в соответствии с ДСТУ 4809:2007: ПБ100000000

Изделия данной марки отвечают требованиям:

- стойкость к распространению пламени при одиночной прокладке

ТЕХНИЧЕСКИЕ ХАРАКТЕРИСТИКИ

Номинальное напряжение	кВ	10
Число и номинальное сечение токопроводящих жил	мм ²	3 x 95
Толщина изоляции между жилами	мм	5.5
Толщина изоляции жила-оболочка	мм	4
Толщина оболочки	мм	1.5
Длительно допустимые токовые нагрузки *		
• при прокладке в воздухе	А	194
• при прокладке в грунте	А	192
Диапазон рабочих температур	°С	-50 ... +50
Минимальный радиус изгиба при прокладке	мм	1225
Разность уровней по трассе прокладки, не более	м	15
Наружный диаметр металлической оболочки (справочно)	мм	36
Расчетный наружный диаметр кабеля (справочно) **	мм	49
Масса кабеля (ориентировочно)	кг/км	3590
Расчетная строительная длина кабеля и масса брутто при поставке на барабанах ***	м, т	No 18: 460 • 2.1

Примечания:

При заказе строительную длину изделия необходимо согласовывать с изготовителем

* Длительно допустимые токовые нагрузки рассчитаны для следующих условий: температура воздуха плюс 25 °С, температура грунта плюс 15 °С, удельное тепловое сопротивление грунта 1.2 °К·м/Вт, глубина прокладки в грунте 0.7 м

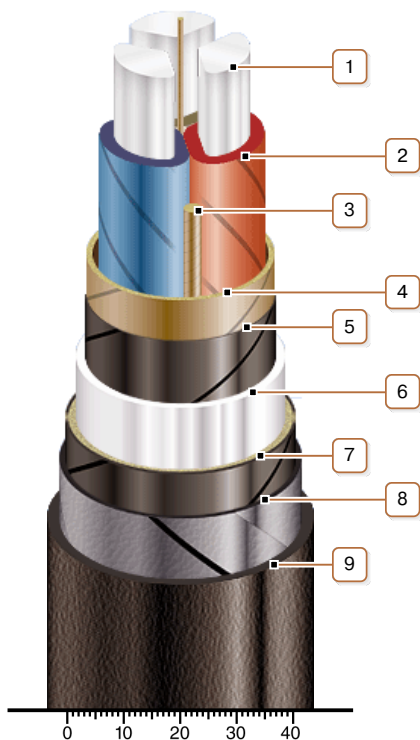
** Возможно отклонение наружного диаметра от расчетного до ± 10 %



ААБ2лШв 3х95(ож)-10 ТУ У 27.3-00214534-091:2017

Кабели силовые с алюминиевыми токопроводящими жилами, с бумажной пропитанной изоляцией, в алюминиевой оболочке, бронированные стальными лентами, с защитным шлангом из ПВХ пластиката

КОНСТРУКЦИЯ



1. Алюминиевая токопроводящая жила
2. Бумажная пропитанная изоляция
3. Жгут из кабельной бумаги
4. Поясная изоляция
5. Экран из электропроводящей бумаги
6. Алюминиевая оболочка
7. Подушка под броню с двумя слоями пластмассовых лент
8. Броня из двух стальных лент
9. Выпрессованный защитный шланг из ПВХ пластиката

Примечание: Скрутка токопроводящих жил на рисунке не показана