



ААБ2л 1х300-3 ТУ 16.К71-269-97

Кабели силовые с алюминиевыми токопроводящими жилами, с бумажной пропитанной изоляцией, в алюминиевой оболочке, бронированные стальными лентами

Кабели применяются для прокладки:

- в земле (траншеях) с высокой коррозионной активностью без блуждающих токов
- в земле (траншеях) со средней коррозионной активностью, в т.ч. с наличием блуждающих токов
- в шахтах, не опасных по газу и пыли
- при наличии опасности механических повреждений и отсутствии растягивающих усилий в эксплуатации

ТЕХНИЧЕСКИЕ ХАРАКТЕРИСТИКИ

Номинальное напряжение	кВ	3
Число и номинальное сечение токопроводящих жил	мм ²	1 x 300
Толщина изоляции жила-оболочка	мм	2.2
Толщина оболочки	мм	1.3
Длительно допустимые токовые нагрузки на постоянном токе *		
• при прокладке в воздухе	А	695
• при прокладке в грунте	А	562
Диапазон рабочих температур	°С	-50 ... +50
Минимальный радиус изгиба при прокладке	мм	950
Разность уровней по трассе прокладки, не более	м	25
Наружный диаметр металлической оболочки (справочно)	мм	28
Расчетный наружный диаметр кабеля (справочно) **	мм	38
Масса кабеля (ориентировочно)	кг/км	2580
Расчетная строительная длина кабеля и масса брутто при поставке на барабанах	м, т	No 16а: 700 • 2.1

Примечания:

При заказе строительную длину изделия необходимо согласовывать с изготовителем

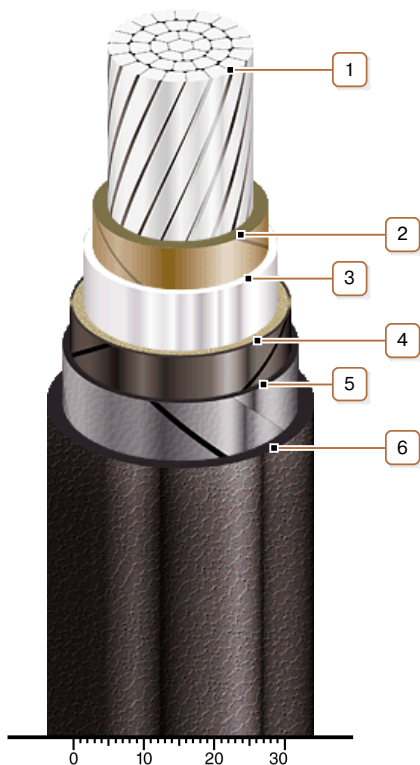
* Длительно допустимые токовые нагрузки рассчитаны для следующих условий: температура воздуха плюс 25 °С, температура грунта плюс 15 °С, удельное тепловое сопротивление грунта 1.2 °К•м/Вт, глубина прокладки в грунте 0.7 м

** Возможно отклонение наружного диаметра от расчетного до ± 10 %



ААБ2л 1х300-3 ТУ 16.К71-269-97

Кабели силовые с алюминиевыми токопроводящими жилами, с бумажной пропитанной изоляцией, в алюминиевой оболочке, бронированные стальными лентами



КОНСТРУКЦИЯ

1. Алюминиевая многопроволочная уплотненная токопроводящая жила
2. Бумажная пропитанная изоляция
3. Алюминиевая оболочка
4. Подушка под броню с двумя слоями пластмассовых лент
5. Броня из двух стальных лент
6. Наружный покров