



ААБ2л 1х185-3 ТУ 16.К71-269-97

Кабели силовые с алюминиевыми токопроводящими жилами, с бумажной пропитанной изоляцией, в алюминиевой оболочке, бронированные стальными лентами

Кабели применяются для прокладки:

- в земле (траншеях) с высокой коррозионной активностью без блуждающих токов
- в земле (траншеях) со средней коррозионной активностью, в т.ч. с наличием блуждающих токов
- в шахтах, не опасных по газу и пыли
- при наличии опасности механических повреждений и отсутствии растягивающих усилий в эксплуатации

ТЕХНИЧЕСКИЕ ХАРАКТЕРИСТИКИ

| | | |
|--|-----------------|---------------------------------------|
| Номинальное напряжение | кВ | 3 |
| Число и номинальное сечение токопроводящих жил | мм ² | 1 x 185 |
| Толщина изоляции жила-оболочка | мм | 2 |
| Толщина оболочки | мм | 1.3 |
| Длительно допустимые токовые нагрузки на постоянном токе * | | |
| • при прокладке в воздухе | А | 508 |
| • при прокладке в грунте | А | 426 |
| Диапазон рабочих температур | °С | -50 ... +50 |
| Минимальный радиус изгиба при прокладке | мм | 850 |
| Разность уровней по трассе прокладки, не более | м | 25 |
| Наружный диаметр металлической оболочки (справочно) | мм | 23 |
| Расчетный наружный диаметр кабеля (справочно) ** | мм | 34 |
| Масса кабеля (ориентировочно) | кг/км | 1990 |
| Расчетная строительная длина кабеля и масса брутто при поставке на барабанах *** | м, т | No 16: 330 • 0.9 No 16а: 870 • 2.0 |

Примечания:

При заказе строительную длину изделия необходимо согласовывать с изготовителем

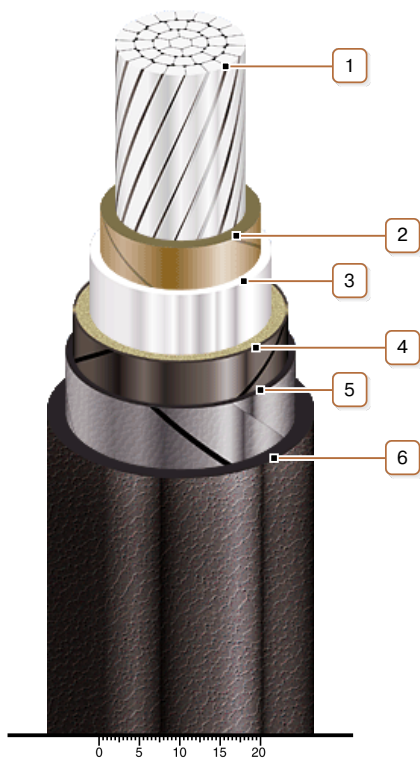
* Длительно допустимые токовые нагрузки рассчитаны для следующих условий: температура воздуха плюс 25 °С, температура грунта плюс 15 °С, удельное тепловое сопротивление грунта 1.2 °К•м/Вт, глубина прокладки в грунте 0.7 м

** Возможно отклонение наружного диаметра от расчетного до ± 10 %



ААБ2л 1х185-3 ТУ 16.К71-269-97

Кабели силовые с алюминиевыми токопроводящими жилами, с бумажной пропитанной изоляцией, в алюминиевой оболочке, бронированные стальными лентами



КОНСТРУКЦИЯ

1. Алюминиевая многопроволочная уплотненная токопроводящая жила
2. Бумажная пропитанная изоляция
3. Алюминиевая оболочка
4. Подушка под броню с двумя слоями пластмассовых лент
5. Броня из двух стальных лент
6. Наружный покров