

## ААБ2л 1х800-1 ГОСТ 18410-73, ТУ 16.К71-269-97

Кабели силовые с алюминиевыми токопроводящими жилами, с бумажной пропитанной изоляцией, в алюминиевой оболочке, бронированные стальными лентами

Кабели применяются для прокладки:

- в земле (траншеях) с высокой коррозионной активностью без блуждающих токов
- в земле (траншеях) со средней коррозионной активностью, в т.ч. с наличием блуждающих токов
- в шахтах, не опасных по газу и пыли
- при наличии опасности механических повреждений и отсутствии растягивающих усилий в эксплуатации

### ТЕХНИЧЕСКИЕ ХАРАКТЕРИСТИКИ

|  |                 |                                      |
|--|-----------------|--------------------------------------|
| Номинальное напряжение   | кВ              | 1                                    |
| Число и номинальное сечение токопроводящих жил                               | мм <sup>2</sup> | 1 x 800                              |
| Толщина изоляции жила-оболочка   | мм              | 2.4                                  |
| Толщина оболочки   | мм              | 1.65                                 |
| Длительно допустимые токовые нагрузки на постоянном токе *                   |                 |                                      |
| • при прокладке в воздухе  | А               | 1318                                 |
| • при прокладке в грунте   | А               | 987                                  |
| Диапазон рабочих температур  | °С              | -50 ... +50                          |
| Минимальный радиус изгиба при прокладке                                      | мм              | 1325                                 |
| Разность уровней по трассе прокладки, не более                               | м               | 25                                   |
| Наружный диаметр металлической оболочки (справочно)                          | мм              | 42                                   |
| Расчетный наружный диаметр кабеля (справочно) **                             | мм              | 53                                   |
| Масса кабеля (ориентировочно)  | кг/км           | 4960                                 |
| Расчетная строительная длина кабеля и масса брутто при поставке на барабанах | м, т            | No 18: 400 • 2.4<br>No 20: 630 • 3.8 |

Примечания:

При заказе строительную длину изделия необходимо согласовывать с изготовителем

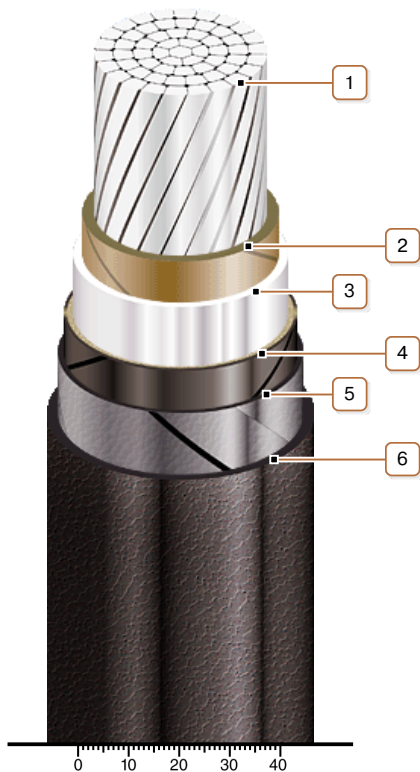
\* Длительно допустимые токовые нагрузки рассчитаны для следующих условий: температура воздуха плюс 25 °С, температура грунта плюс 15 °С, удельное тепловое сопротивление грунта 1.2 °К•м/Вт, глубина прокладки в грунте 0.7 м

\*\* Возможно отклонение наружного диаметра от расчетного до ± 10 %



## ААБ2л 1х800-1 ГОСТ 18410-73, ТУ 16.К71-269-97

Кабели силовые с алюминиевыми токопроводящими жилами, с бумажной пропитанной изоляцией, в алюминиевой оболочке, бронированные стальными лентами



### КОНСТРУКЦИЯ

1. Алюминиевая многопроволочная уплотненная токопроводящая жила
2. Бумажная пропитанная изоляция
3. Алюминиевая оболочка
4. Подушка под броню с двумя слоями пластмассовых лент
5. Броня из двух стальных лент
6. Наружный покров