



## ААБл 3х120(ож)-6 ТУ У 27.3-00214534-091:2017

Кабели силовые с алюминиевыми токопроводящими жилами, с бумажной пропитанной изоляцией, в алюминиевой оболочке, бронированные стальными лентами

Кабели применяются для прокладки:

- в земле (траншеях) со средней коррозионной активностью без блуждающих токов
- при наличии опасности механических повреждений и отсутствии растягивающих усилий в эксплуатации

### ТЕХНИЧЕСКИЕ ХАРАКТЕРИСТИКИ

|  |                 |                  |
|--|-----------------|------------------|
| Номинальное напряжение   | кВ              | 6                |
| Число и номинальное сечение токопроводящих жил                                   | мм <sup>2</sup> | 3 x 120          |
| Толщина изоляции между жилами  | мм              | 4                |
| Толщина изоляции жила-оболочка   | мм              | 2.95             |
| Толщина оболочки   | мм              | 1.45             |
| Длительно допустимые токовые нагрузки *  |                 |                  |
| • при прокладке в воздухе  | А               | 248              |
| • при прокладке в грунте   | А               | 243              |
| Диапазон рабочих температур  | °С              | -50 ... +50      |
| Минимальный радиус изгиба при прокладке  | мм              | 1150             |
| Разность уровней по трассе прокладки, не более                                   | м               | 20               |
| Наружный диаметр металлической оболочки (справочно)                              | мм              | 34               |
| Расчетный наружный диаметр кабеля (справочно) **                                 | мм              | 46               |
| Масса кабеля (ориентировочно)  | кг/км           | 3210             |
| Расчетная строительная длина кабеля и масса брутто при поставке на барабанах *** | м, т            | No 18: 550 • 2.2 |

Примечания:

При заказе строительную длину изделия необходимо согласовывать с изготовителем

\* Длительно допустимые токовые нагрузки рассчитаны для следующих условий: температура воздуха плюс 25 °С, температура грунта плюс 15 °С, удельное тепловое сопротивление грунта 1.2 °К·м/Вт, глубина прокладки в грунте 0.7 м

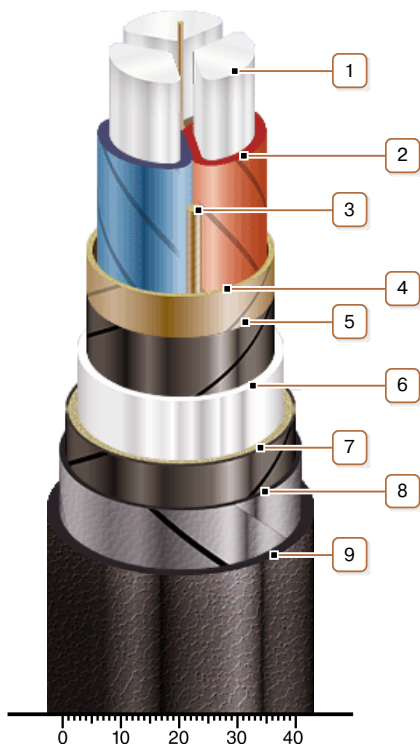
\*\* Возможно отклонение наружного диаметра от расчетного до ± 10 %



## ААБл 3х120(ож)-6 ТУ У 27.3-00214534-091:2017

Кабели силовые с алюминиевыми токопроводящими жилами, с бумажной пропитанной изоляцией, в алюминиевой оболочке, бронированные стальными лентами

### КОНСТРУКЦИЯ



1. Алюминиевая токопроводящая жила
2. Бумажная пропитанная изоляция
3. Жгут из кабельной бумаги
4. Поясная изоляция
5. Экран из электропроводящей бумаги
6. Алюминиевая оболочка
7. Подушка под броню со слоем пластмассовых лент
8. Броня из двух стальных лент
9. Наружный покров

Примечание: Скрутка токопроводящих жил на рисунке не показана