

## ААБлГ 3х240(ож)-6 ТУ У 27.3-00214534-091:2017

Кабели силовые с алюминиевыми токопроводящими жилами, с бумажной пропитанной изоляцией, в алюминиевой оболочке, бронированные стальными лентами

Кабели применяются для прокладки:

- в помещениях (тоннелях), каналах, кабельных полуэтажах, шахтах, коллекторах, производственных и других помещениях, в т.ч. в сырых, частично затапливаемых помещениях, при наличии среды со средней и высокой коррозионной активностью
- в пожароопасных помещениях
- на технологических эстакадах
- на специальных кабельных эстакадах
- по мостам
- при наличии опасности механических повреждений и отсутствии растягивающих усилий в эксплуатации

Код пожарной безопасности в соответствии с ДСТУ 4809:2007: ПБ100000000

Изделия данной марки отвечают требованиям:

- стойкость к распространению пламени при одиночной прокладке

### ТЕХНИЧЕСКИЕ ХАРАКТЕРИСТИКИ

|  |                 |                                      |
|--|-----------------|--------------------------------------|
| Номинальное напряжение   | кВ              | 6                                    |
| Число и номинальное сечение токопроводящих жил                               | мм <sup>2</sup> | 3 x 240                              |
| Толщина изоляции между жилами  | мм              | 4                                    |
| Толщина изоляции жила-оболочка   | мм              | 2.95                                 |
| Толщина оболочки   | мм              | 1.75                                 |
| Длительно допустимые токовые нагрузки *                                      |                 |                                      |
| • при прокладке в воздухе  | А               | 389                                  |
| • при прокладке в грунте   | А               | 351                                  |
| Диапазон рабочих температур  | °С              | -50 ... +50                          |
| Минимальный радиус изгиба при прокладке                                      | мм              | 1300                                 |
| Разность уровней по трассе прокладки, не более                               | м               | 20                                   |
| Наружный диаметр металлической оболочки (справочно)                          | мм              | 44                                   |
| Расчетный наружный диаметр кабеля (справочно) **                             | мм              | 52                                   |
| Масса кабеля (ориентировочно)  | кг/км           | 4680                                 |
| Расчетная строительная длина кабеля и масса брутто при поставке на барабанах | м, т            | No 18: 430 • 2.5<br>No 20: 680 • 3.8 |

Примечания:

При заказе строительную длину изделия необходимо согласовывать с изготовителем

\* Длительно допустимые токовые нагрузки рассчитаны для следующих условий: температура воздуха плюс 25 °С, температура грунта плюс 15 °С, удельное тепловое сопротивление грунта 1.2 °К•м/Вт, глубина прокладки в грунте 0.7 м

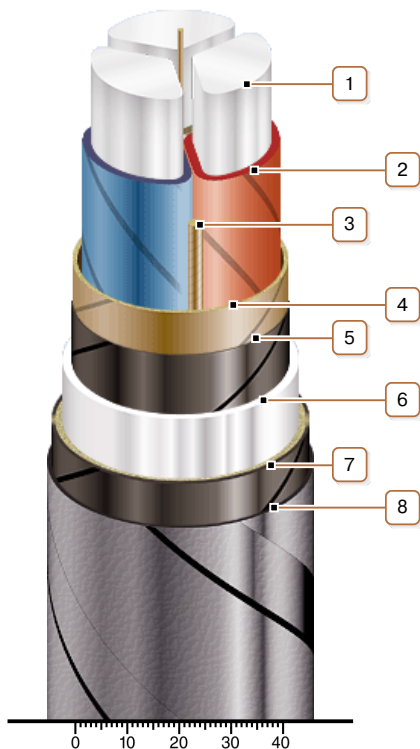
\*\* Возможно отклонение наружного диаметра от расчетного до ± 10 %



## ААБлГ 3х240(ож)-6 ТУ У 27.3-00214534-091:2017

Кабели силовые с алюминиевыми токопроводящими жилами, с бумажной пропитанной изоляцией, в алюминиевой оболочке, бронированные стальными лентами

### КОНСТРУКЦИЯ



1. Алюминиевая токопроводящая жила
2. Бумажная пропитанная изоляция
3. Жгут из кабельной бумаги
4. Поясная изоляция
5. Экран из электропроводящей бумаги
6. Алюминиевая оболочка
7. Подушка под броню со слоем пластмассовых лент
8. Броня из двух стальных оцинкованных лент

Примечание: Скрутка токопроводящих жил на рисунке не показана