

ААБлГ 1х400-1 ГОСТ 18410-73, ТУ 16.К71-269-97

Кабели силовые с алюминиевыми токопроводящими жилами, с бумажной пропитанной изоляцией, в алюминиевой оболочке, бронированные стальными лентами

Кабели применяются для прокладки:

- в помещениях (тоннелях), каналах, кабельных полуэтажах, шахтах, коллекторах, производственных и других помещениях, в т.ч. в сырых, частично затапливаемых помещениях, при наличии среды со средней и высокой коррозионной активностью
- в пожароопасных помещениях
- на технологических эстакадах
- на специальных кабельных эстакадах
- по мостам
- при наличии опасности механических повреждений и отсутствии растягивающих усилий в эксплуатации

Код пожарной безопасности в соответствии с ДСТУ 4809:2007: ПБ100000000

Изделия данной марки отвечают требованиям:

- стойкость к распространению пламени при одиночной прокладке

ТЕХНИЧЕСКИЕ ХАРАКТЕРИСТИКИ

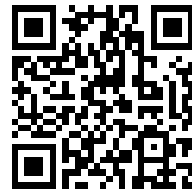
Номинальное напряжение	кВ	1
Число и номинальное сечение токопроводящих жил	мм ²	1 x 400
Толщина изоляции жила-оболочка	мм	1.8
Толщина оболочки	мм	1.35
Длительно допустимые токовые нагрузки на постоянном токе *		
• при прокладке в воздухе	А	838
• при прокладке в грунте	А	663
Диапазон рабочих температур	°С	-50 ... +50
Минимальный радиус изгиба при прокладке	мм	900
Разность уровней по трассе прокладки, не более	м	25
Наружный диаметр металлической оболочки (справочно)	мм	30
Расчетный наружный диаметр кабеля (справочно) **	мм	36
Масса кабеля (ориентировочно)	кг/км	2550
Расчетная строительная длина кабеля и масса брутто при поставке на барабанах ***	м, т	No 16а: 780 • 2.2

Примечания:

При заказе строительную длину изделия необходимо согласовывать с изготовителем

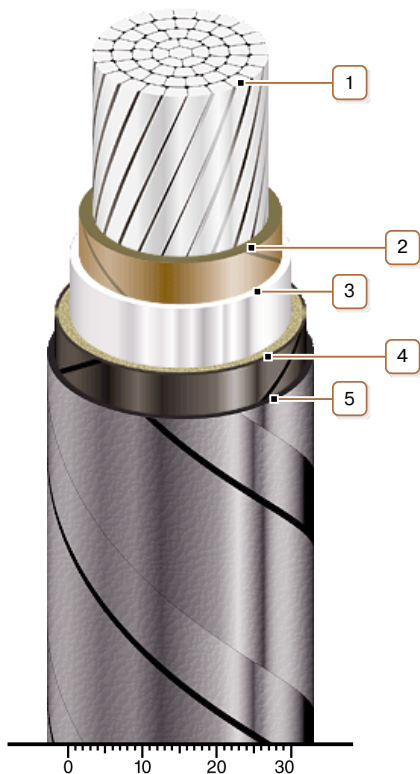
* Длительно допустимые токовые нагрузки рассчитаны для следующих условий: температура воздуха плюс 25 °С, температура грунта плюс 15 °С, удельное тепловое сопротивление грунта 1.2 °К•м/Вт, глубина прокладки в грунте 0.7 м

** Возможно отклонение наружного диаметра от расчетного до ± 10 %



ААБлГ 1х400-1 ГОСТ 18410-73, ТУ 16.К71-269-97

Кабели силовые с алюминиевыми токопроводящими жилами, с бумажной пропитанной изоляцией, в алюминиевой оболочке, бронированные стальными лентами



КОНСТРУКЦИЯ

1. Алюминиевая многопроволочная уплотненная токопроводящая жила
2. Бумажная пропитанная изоляция
3. Алюминиевая оболочка
4. Подушка под броню со слоем пластмассовых лент
5. Броня из двух стальных оцинкованных лент