

ААШп 3х150+1х70-1 **ТУ У 27.3-00214534-091:2017**

Кабели силовые с алюминиевыми токопроводящими жилами, с бумажной пропитанной изоляцией, в алюминиевой оболочке, с защитным шлангом из полиэтилена

Кабели применяются для прокладки:

- в земле (траншеях) с высокой коррозионной активностью, в т.ч. с наличием блуждающих токов
- при отсутствии опасности механических повреждений в эксплуатации

ТЕХНИЧЕСКИЕ ХАРАКТЕРИСТИКИ

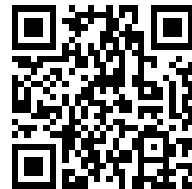
| | | |
|--|-----------------|------------------|
| Номинальное напряжение | кВ | 1 |
| Число и номинальное сечение токопроводящих жил | мм ² | 3 x 150 + 1 x 70 |
| Толщина изоляции между жилами | мм | 1.7 |
| Толщина изоляции жила-оболочка | мм | 1.45 |
| Толщина оболочки | мм | 1.55 |
| Длительно допустимые токовые нагрузки * | | |
| • при прокладке в воздухе | А | 300 |
| • при прокладке в грунте | А | 281 |
| Диапазон рабочих температур | °С | -50 ... +50 |
| Минимальный радиус изгиба при прокладке | мм | 1175 |
| Разность уровней по трассе прокладки, не более | м | 25 |
| Наружный диаметр металлической оболочки (справочно) | мм | 40 |
| Расчетный наружный диаметр кабеля (справочно) ** | мм | 47 |
| Масса кабеля (ориентировочно) | кг/км | 2620 |
| Расчетная строительная длина кабеля и масса брутто при поставке на барабанах *** | м, т | No 18: 500 • 1.8 |

Примечания:

При заказе строительную длину изделия необходимо согласовывать с изготовителем

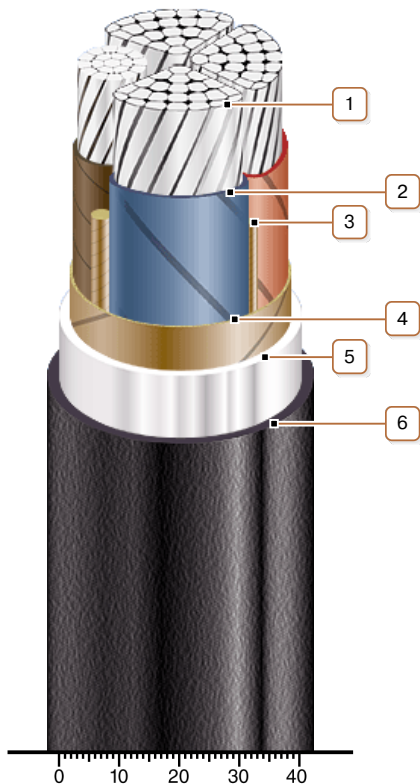
* Длительно допустимые токовые нагрузки рассчитаны для следующих условий: температура воздуха плюс 25 °С, температура грунта плюс 15 °С, удельное тепловое сопротивление грунта 1.2 °К·м/Вт, глубина прокладки в грунте 0.7 м

** Возможно отклонение наружного диаметра от расчетного до ± 10 %



ААШп 3х150+1х70-1 ТУ У 27.3-00214534-091:2017

Кабели силовые с алюминиевыми токопроводящими жилами, с бумажной пропитанной изоляцией, в алюминиевой оболочке, с защитным шлангом из полиэтилена



КОНСТРУКЦИЯ

1. Алюминиевая многопроволочная уплотненная токопроводящая жила
2. Бумажная пропитанная изоляция
3. Жгут из кабельной бумаги
4. Поясная изоляция
5. Алюминиевая оболочка
6. Выпрессованный защитный шланг из полиэтилена

Примечание: Скрутка токопроводящих жил на рисунке не показана