



## **АПвЭгаПнг-220 1x500** **ТУ У 31.3-00214534-061:2008**

Кабели силовые с алюминиевой ТПЖ, изоляцией из сшитого полиэтилена, продольной и поперечной герметизацией экрана и наружной оболочкой из полимерной композиции, не распространяющие горение

Кабелю этой марки соответствуют аналоги иностранного производства:

АНХСНВМК (FI)

Технические требования к кабелям соответствуют IEC 62067

Кабели применяются для прокладки:

- в помещениях, туннелях, каналах, шахтах, сухом грунте и на открытом воздухе под навесом
- одиночной прокладкой

Возможно изготовление кабелей с экструдированным полупроводящим слоем по наружной оболочке.

Пример записи при заказе:

АПвЭгаПнг-П-220 1x500/95 ТУ У 31.3-00214534-061:2008

Экструдированный полупроводящий слой по наружной оболочке обеспечивает возможность корректного испытания кабельной линии с участками подземной прокладки в полимерных трубах.

Возможно изготовление кабелей с интегрированным волоконно-оптическим модулем.

Пример записи при заказе:

АПвЭгаПнг-220 1x500/95 (ОМ) ТУ У 31.3-00214534-061:2008

В совокупности с системой DTS, интегрированный волоконно-оптический модуль может выполнять роль распределенного датчика температуры кабельной линии.

Возможно изготовление кабеля с герметизированной токопроводящей жилой.

Пример записи при заказе:

АПвЭгаПнг-220 1x500/95 (г) ТУ У 31.3-00214534-061:2008

Код пожарной безопасности в соответствии с ДСТУ 4809:2007: ПБ101222000

Изделия данной марки отвечают требованиям:

- стойкость к распространению пламени при одиночной прокладке
- класс Тк1 по токсичности продуктов сгорания неметаллических элементов (показатель токсичности от 13 до 40 г/м<sup>3</sup>)
- класс ДТк2 по дымообразующей способности при тлении неметаллических элементов (коэффициент дымообразования менее 50 м<sup>2</sup>/кг)
- класс ДПк2 по дымообразующей способности при горении (минимальный световой поток более 60 %)
- класс Кк2 по коррозионной активности продуктов сгорания неметаллических элементов (количество галогеноводородов менее 150 мг/г, рН более 4.3, удельная электропроводность менее 10 мкСм/мм)



## АПвЭгаПнг-220 1х500 ТУ У 31.3-00214534-061:2008

Кабели силовые с алюминиевой ТПЖ, изоляцией из сшитого полиэтилена, продольной и поперечной герметизацией экрана и наружной оболочкой из полимерной композиции, не распространяющие горение

### ТЕХНИЧЕСКИЕ ХАРАКТЕРИСТИКИ

|  |                 |             |
|--|-----------------|-------------|
| Номинальное напряжение   | кВ              | 220         |
| Максимальное напряжение  | кВ              | 252         |
| Номинальное сечение токопроводящей жилы  | мм <sup>2</sup> | 500         |
| Минимальное сечение экрана   | мм <sup>2</sup> | 95          |
| Уровень частичных разрядов при номинальном напряжении, не более                          | рС              | 6           |
| Допустимый ток короткого замыкания по экрану минимального сечения                        | кА              | 19.3        |
| Максимально допустимый ток короткого замыкания по токопроводящей жиле                    | кА              | 47          |
| <b>Длительно допустимые токовые нагрузки при прокладке в воздухе *</b>                   |                 |             |
| • треугольником с заземлением экрана с двух сторон                                       | А               | 739         |
| • треугольником с заземлением экрана с одной стороны или перекрестным заземлением экрана | А               | 763         |
| • плоскостью с заземлением экрана с двух сторон  | А               | 771         |
| • плоскостью с заземлением экрана с одной стороны или перекрестным заземлением экрана    | А               | 865         |
| <b>Длительно допустимые токовые нагрузки при прокладке в грунте *</b>                    |                 |             |
| • треугольником с заземлением экрана с двух сторон                                       | А               | 570         |
| • треугольником с заземлением экрана с одной стороны или перекрестным заземлением экрана | А               | 598         |
| • плоскостью с заземлением экрана с двух сторон  | А               | 539         |
| • плоскостью с заземлением экрана с одной стороны или перекрестным заземлением экрана    | А               | 628         |
| <b>Максимально допустимая температура жилы</b>   |                 |             |
| • длительно  | °С              | +90         |
| • в аварийном режиме   | °С              | +130        |
| • при коротком замыкании   | °С              | +250        |
| Диапазон рабочих температур  | °С              | -60 ... +50 |
| Минимальный радиус изгиба при прокладке  | мм              | 1488        |
| Расчетный наружный диаметр кабеля (справочно) **   | мм              | 93          |
| Масса (ориентировочно)   | кг/км           | 8820        |

**Примечания:**

При заказе строительную длину изделия необходимо согласовывать с изготовителем

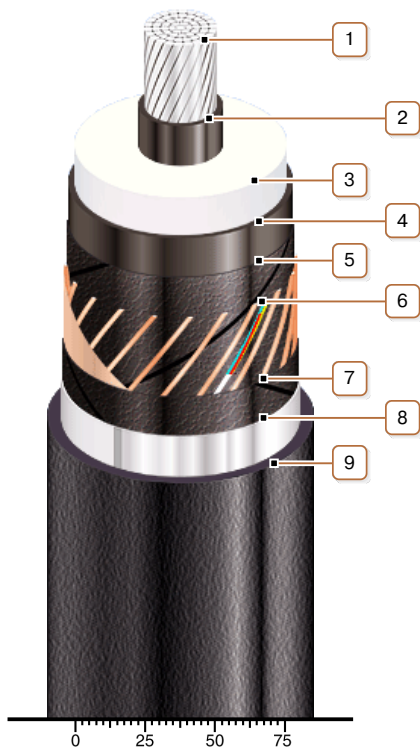
\* Длительно допустимые токовые нагрузки рассчитаны для следующих условий: температура жилы 90 °С, температура воздуха 30 °С, температура грунта 20 °С, фактор нагрузки 1.0, удельное тепловое сопротивление грунта 1.0 °К·м/Вт, глубина прокладки в грунте 1.5 м, при прокладке в плоскости расстояние между кабелями в свету равно диаметру кабеля, при прокладке треугольником кабеля проложены вплотную

\*\* Возможно отклонение наружного диаметра от расчетного до ± 10 %



## АПвЭгаПнг-220 1х500 ТУ У 31.3-00214534-061:2008

Кабели силовые с алюминиевой ТПЖ, изоляцией из сшитого полиэтилена, продольной и поперечной герметизацией экрана и наружной оболочкой из полимерной композиции, не распространяющие горение



### КОНСТРУКЦИЯ

**1. Алюминиевая многопроволочная уплотненная токопроводящая жила**

*Примечание: Возможно изготовление кабеля с герметизированной токопроводящей жилой.*

**2. Внутренний экструдированный полупроводящий слой**

**3. Изоляция из сшитого полиэтилена**

**4. Внешний экструдированный полупроводящий слой**

**5. Слой обмотки полупроводящей водонабухающей лентой**

**6. Медный экран с интегрированным волоконно-оптическим модулем (опционально)**

**7. Слой обмотки полупроводящей водонабухающей лентой**

**8. Алюмополимерная лента**

**9. Наружная оболочка из полимерной композиции, не распространяющей горение**

*Примечание: Возможно изготовление кабеля с экструдированным полупроводящим слоем по наружной оболочке*