

ПвЭСПу-150 1x400 **ТУ У 31.3-00214534-060:2011**

Кабели силовые с медной ТПЖ, изоляцией из сшитого полиэтилена, медным экраном, свинцовой оболочкой и усиленной наружной оболочкой из полиэтилена

Технические требования к кабелям соответствуют IEC 60840

Кабели применяются для прокладки:

- *в местах, где возможны механические воздействия на кабель, в т.ч. незначительные растягивающие усилия*
- *в земле (траншеях) с высокой коррозионной активностью*
- *в сырых, частично затопливаемых помещениях*
- *в заболоченных местах*
- *в несудоходных водоемах*
- *на сложных участках трасс, в соответствии с ЕТУ*
- *в воздухе, в т.ч. в кабельных сооружениях, при условии обеспечения дополнительных средств противопожарной защиты*

Возможно изготовление кабелей с экструдированным полупроводящим слоем по наружной оболочке.

Пример записи при заказе:

ПвЭСПу-П-150 1x400/95 ТУ У 31.3-00214534-060:2011

Экструдированный полупроводящий слой по наружной оболочке обеспечивает возможность корректного испытания кабельной линии с участками подземной прокладки в полимерных трубах.

Возможно изготовление кабелей с интегрированным волоконно-оптическим модулем.

Пример записи при заказе:

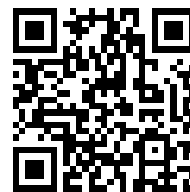
ПвЭСПу-150 1x400/95 (ОМ) ТУ У 31.3-00214534-060:2011

В совокупности с системой DTS, интегрированный волоконно-оптический модуль может выполнять роль распределенного датчика температуры кабельной линии.

Возможно изготовление кабеля с герметизированной токопроводящей жилой.

Пример записи при заказе:

ПвЭСПу-150 1x400/95 (г) ТУ У 31.3-00214534-060:2011



ПвЭСПу-150 1х400 ТУ У 31.3-00214534-060:2011

Кабели силовые с медной ТПЖ, изоляцией из сшитого полиэтилена, медным экраном, свинцовой оболочкой и усиленной наружной оболочкой из полиэтилена

ТЕХНИЧЕСКИЕ ХАРАКТЕРИСТИКИ

Номинальное напряжение	кВ	150
Максимальное напряжение	кВ	170
Номинальное сечение токопроводящей жилы	мм ²	400
Толщина оболочки	мм	2.9
Уровень частичных разрядов при номинальном напряжении, не более	рС	6
Максимально допустимый ток короткого замыкания по токопроводящей жиле	кА	57.2
Длительно допустимые токовые нагрузки при прокладке в воздухе *		
• треугольником с заземлением экрана с двух сторон	А	784
• треугольником с заземлением экрана с одной стороны или перекрестным заземлением экрана	А	826
• плоскостью с заземлением экрана с двух сторон	А	792
• плоскостью с заземлением экрана с одной стороны или перекрестным заземлением экрана	А	954
Длительно допустимые токовые нагрузки при прокладке в грунте *		
• треугольником с заземлением экрана с двух сторон	А	619
• треугольником с заземлением экрана с одной стороны или перекрестным заземлением экрана	А	662
• плоскостью с заземлением экрана с двух сторон	А	567
• плоскостью с заземлением экрана с одной стороны или перекрестным заземлением экрана	А	694
Максимально допустимая температура жилы		
• длительно	°С	+90
• в аварийном режиме	°С	+130
• при коротком замыкании	°С	+250
Диапазон рабочих температур	°С	-60 ... +50
Минимальный радиус изгиба при прокладке	мм	2175
Расчетный наружный диаметр кабеля (справочно) **	мм	87
Масса (ориентировочно)	кг/км	17060
Расчетная строительная длина кабеля и масса брутто при поставке на барабанах	м, т	No 25УД-90: 396 · 8.3 No 26УД-100: 457 · 9.6 No 30УД-130: ***419 · 10.0

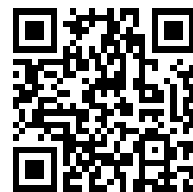
Примечания:

При заказе строительную длину изделия необходимо согласовывать с изготовителем

* Длительно допустимые токовые нагрузки рассчитаны для следующих условий: температура жилы 90 °С, температура воздуха 30 °С, температура грунта 20 °С, фактор нагрузки 1.0, удельное тепловое сопротивление грунта 1.0 °К·м/Вт, глубина прокладки в грунте 1.5 м, при прокладке в плоскости расстояние между кабелями в свету равно диаметру кабеля, при прокладке треугольником кабеля проложены вплотную

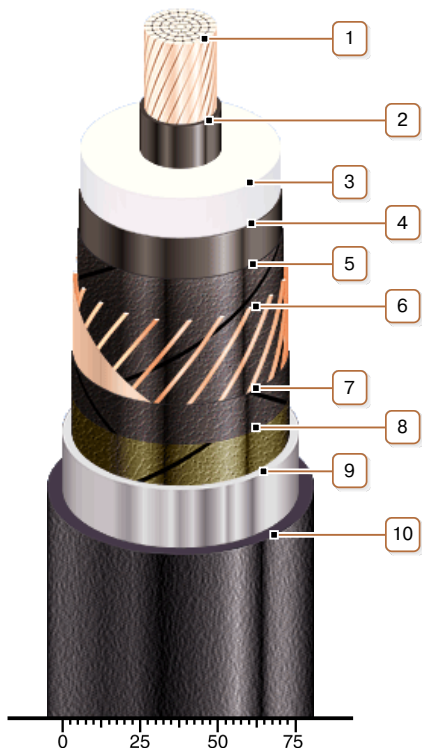
** Возможно отклонение наружного диаметра от расчетного до ± 10 %

*** Вариант поставки на неполном барабане



ПвЭСПу-150 1х400 ТУ У 31.3-00214534-060:2011

Кабели силовые с медной ТПЖ, изоляцией из сшитого полиэтилена, медным экраном, свинцовой оболочкой и усиленной наружной оболочкой из полиэтилена



КОНСТРУКЦИЯ

1. Медная многопроволочная уплотненная токопроводящая жила

Примечание: Возможно изготовление кабеля с герметизированной токопроводящей жилой.

2. Внутренний экструдированный полупроводящий слой

3. Изоляция из сшитого полиэтилена

4. Внешний экструдированный полупроводящий слой

5. Слой обмотки полупроводящей водонабухающей лентой

6. Медный экран

Примечание: Возможно изготовление кабеля с интегрированным в экран волоконно-оптическим модулем, в т.ч. в качестве датчика системы DTS

7. Слой обмотки полупроводящей водонабухающей лентой

8. Слой обмотки полупроводящей лентой

9. Оболочка из свинцового сплава

10. Усиленная наружная оболочка из полиэтилена

Примечание: Возможно изготовление кабеля с экструдированным полупроводящим слоем по наружной оболочке