

ПвСПу-110 1x1600 **ТУ У 31.3-00214534-060:2011**

Кабели силовые с медной ТПЖ, изоляцией из сшитого полиэтилена, свинцовой оболочкой и усиленной наружной оболочкой из полиэтилена

Технические требования к кабелям соответствуют IEC 60840

Кабели применяются для прокладки:

- *в местах, где возможны механические воздействия на кабель, в т.ч. незначительные растягивающие усилия*
- *в земле (траншеях) с высокой коррозионной активностью*
- *в сырых, частично затапливаемых помещениях*
- *в заболоченных местах*
- *в несудоходных водоемах*
- *на сложных участках трасс, в соответствии с ЕТУ*
- *в воздухе, в т.ч. в кабельных сооружениях, при условии обеспечения дополнительных средств противопожарной защиты*

Возможно изготовление кабелей с экструдированным полупроводящим слоем по наружной оболочке.

Пример записи при заказе:

ПвСПу-П-110 1x1600/95 ТУ У 31.3-00214534-060:2011

Экструдированный полупроводящий слой по наружной оболочке обеспечивает возможность корректного испытания кабельной линии с участками подземной прокладки в полимерных трубах.

Возможно изготовление кабелей с интегрированным волоконно-оптическим модулем.

Пример записи при заказе:

ПвСПу-110 1x1600/95 (ОМ) ТУ У 31.3-00214534-060:2011

В совокупности с системой DTS, интегрированный волоконно-оптический модуль может выполнять роль распределенного датчика температуры кабельной линии.

Возможно изготовление кабеля с герметизированной токопроводящей жилой.

Пример записи при заказе:

ПвСПу-110 1x1600/95 (г) ТУ У 31.3-00214534-060:2011



ПвСПу-110 1x1600 ТУ У 31.3-00214534-060:2011

Кабели силовые с медной ТПЖ, изоляцией из сшитого полиэтилена, свинцовой оболочкой и усиленной наружной оболочкой из полиэтилена

ТЕХНИЧЕСКИЕ ХАРАКТЕРИСТИКИ

Номинальное напряжение	кВ	110
Максимальное напряжение	кВ	126
Номинальное сечение токопроводящей жилы	мм ²	1600
Толщина оболочки	мм	3.5
Уровень частичных разрядов при номинальном напряжении, не более	рС	6
Максимально допустимый ток короткого замыкания по токопроводящей жиле	кА	229
Длительно допустимые токовые нагрузки при прокладке в воздухе *		
• треугольником с заземлением экрана с двух сторон	А	1602
• треугольником с заземлением экрана с одной стороны или перекрестным заземлением экрана	А	1982
• плоскостью с заземлением экрана с двух сторон	А	1379
• плоскостью с заземлением экрана с одной стороны или перекрестным заземлением экрана	А	2364
Длительно допустимые токовые нагрузки при прокладке в грунте *		
• треугольником с заземлением экрана с двух сторон	А	1092
• треугольником с заземлением экрана с одной стороны или перекрестным заземлением экрана	А	1424
• плоскостью с заземлением экрана с двух сторон	А	865
• плоскостью с заземлением экрана с одной стороны или перекрестным заземлением экрана	А	1524
Максимально допустимая температура жилы		
• длительно	°С	+90
• в аварийном режиме	°С	+130
• при коротком замыкании	°С	+250
Диапазон рабочих температур	°С	-60 ... +50
Минимальный радиус изгиба при прокладке	мм	2700
Расчетный наружный диаметр кабеля (справочно) **	мм	108
Масса (ориентировочно)	кг/км	34120
Расчетная строительная длина кабеля и масса брутто при поставке на барабанах ***	м, т	No 30УД-130: **** 209 • 10. 0

Примечания:

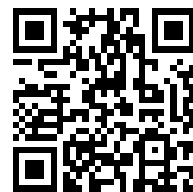
При заказе строительную длину изделия необходимо согласовывать с изготовителем

* Длительно допустимые токовые нагрузки рассчитаны для следующих условий: температура жилы 90 °С, температура воздуха 30 °С, температура грунта 20 °С, фактор нагрузки 1.0, удельное тепловое сопротивление грунта 1.0 °К·м/Вт, глубина прокладки в грунте 1.5 м, при прокладке в плоскости расстояние между кабелями в свету равно диаметру кабеля, при прокладке треугольником кабели проложены вплотную

** Возможно отклонение наружного диаметра от расчетного до ± 10 %

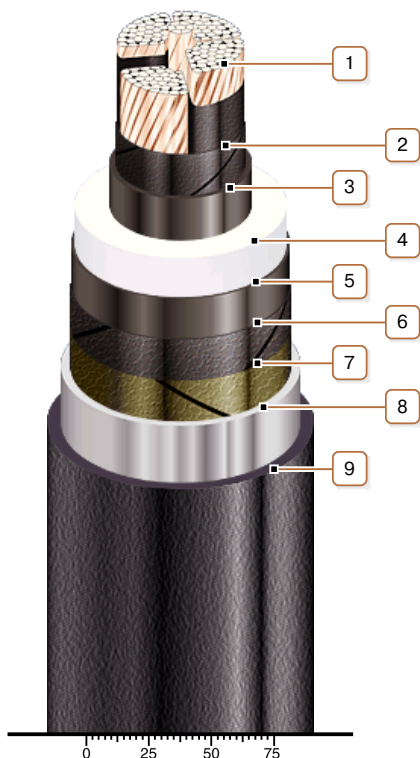
*** The deviation of the actual gross weight from the specified value may be ± 7 %

**** Вариант поставки на неполном барабане



ПвСПу-110 1x1600 ТУ У 31.3-00214534-060:2011

Кабели силовые с медной ТПЖ, изоляцией из сшитого полиэтилена, свинцовой оболочкой и усиленной наружной оболочкой из полиэтилена



КОНСТРУКЦИЯ

1. Медная сегментная многопроволочная уплотненная токопроводящая жила

Примечания:

- Возможно изготовление кабеля с герметизированной токопроводящей жилой.
- Скрутка сегментов токопроводящей жилы на рисунке не показана

2. Слой обмотки полупроводящей водонабухающей лентой

3. Внутренний экструдированный полупроводящий слой

4. Изоляция из сшитого полиэтилена

5. Внешний экструдированный полупроводящий слой

6. Слой обмотки полупроводящей водонабухающей лентой

7. Слой обмотки полупроводящей лентой

8. Оболочка из свинцового сплава

9. Усиленная наружная оболочка из полиэтилена

Примечание: Возможно изготовление кабеля с экструдированным полупроводящим слоем по наружной оболочке