



## **ПвСПу-45 1x800** **ТУ У 31.3-00214534-060:2011**

Кабели силовые с медной ТПЖ, изоляцией из сшитого полиэтилена, свинцовой оболочкой и усиленной наружной оболочкой из полиэтилена

Технические требования к кабелям соответствуют IEC 60840

Кабели применяются для прокладки:

- *в местах, где возможны механические воздействия на кабель, в т.ч. незначительные растягивающие усилия*
- *в земле (траншеях) с высокой коррозионной активностью*
- *в сырых, частично затапливаемых помещениях*
- *в заболоченных местах*
- *в несудоходных водоемах*
- *на сложных участках трасс, в соответствии с ЕТУ*
- *в воздухе, в т.ч. в кабельных сооружениях, при условии обеспечения дополнительных средств противопожарной защиты*

Возможно изготовление кабелей с экструдированным полупроводящим слоем по наружной оболочке.

Пример записи при заказе:

ПвСПу-П-45 1x800/95 ТУ У 31.3-00214534-060:2011

Экструдированный полупроводящий слой по наружной оболочке обеспечивает возможность корректного испытания кабельной линии с участками подземной прокладки в полимерных трубах.

Возможно изготовление кабелей с интегрированным волоконно-оптическим модулем.

Пример записи при заказе:

ПвСПу-45 1x800/95 (ОМ) ТУ У 31.3-00214534-060:2011

В совокупности с системой DTS, интегрированный волоконно-оптический модуль может выполнять роль распределенного датчика температуры кабельной линии.

Возможно изготовление кабеля с герметизированной токопроводящей жилой.

Пример записи при заказе:

ПвСПу-45 1x800/95 (г) ТУ У 31.3-00214534-060:2011



## ПвСПу-45 1x800 ТУ У 31.3-00214534-060:2011

Кабели силовые с медной ТПЖ, изоляцией из сшитого полиэтилена, свинцовой оболочкой и усиленной наружной оболочкой из полиэтилена

### ТЕХНИЧЕСКИЕ ХАРАКТЕРИСТИКИ

Номинальное напряжение	кВ	45
Максимальное напряжение	кВ	52
Номинальное сечение токопроводящей жилы	мм <sup>2</sup>	800
Толщина оболочки	мм	2.6
Уровень частичных разрядов при номинальном напряжении, не более	рС	6
Максимально допустимый ток короткого замыкания по токопроводящей жиле	кА	114.4
<b>Длительно допустимые токовые нагрузки при прокладке в воздухе *</b>		
• треугольником с заземлением экрана с двух сторон	А	1016
• треугольником с заземлением экрана с одной стороны или перекрестным заземлением экрана	А	1146
• плоскостью с заземлением экрана с двух сторон	А	899
• плоскостью с заземлением экрана с одной стороны или перекрестным заземлением экрана	А	1370
<b>Длительно допустимые токовые нагрузки при прокладке в грунте *</b>		
• треугольником с заземлением экрана с двух сторон	А	798
• треугольником с заземлением экрана с одной стороны или перекрестным заземлением экрана	А	913
• плоскостью с заземлением экрана с двух сторон	А	679
• плоскостью с заземлением экрана с одной стороны или перекрестным заземлением экрана	А	979
<b>Максимально допустимая температура жилы</b>		
• длительно	°С	+90
• в аварийном режиме	°С	+130
• при коротком замыкании	°С	+250
Диапазон рабочих температур	°С	-60 ... +50
Минимальный радиус изгиба при прокладке	мм	1850
Расчетный наружный диаметр кабеля (справочно) **	мм	74
Масса (ориентировочно)	кг/км	17340
Расчетная строительная длина кабеля и масса брутто при поставке на барабанах ***	м, т	No 22УД-60: 319 · 6.5 No 25УД-90: **** 486 · 10.0

**Примечания:**

При заказе строительную длину изделия необходимо согласовывать с изготовителем

\* Длительно допустимые токовые нагрузки рассчитаны для следующих условий: температура жилы 90 °С, температура воздуха 30 °С, температура грунта 20 °С, фактор нагрузки 1.0, удельное тепловое сопротивление грунта 1.0 °К·м/Вт, глубина прокладки в грунте 1.5 м, при прокладке в плоскости расстояние между кабелями в свету равно диаметру кабеля, при прокладке треугольником кабели проложены вплотную

\*\* Возможно отклонение наружного диаметра от расчетного до ± 10 %

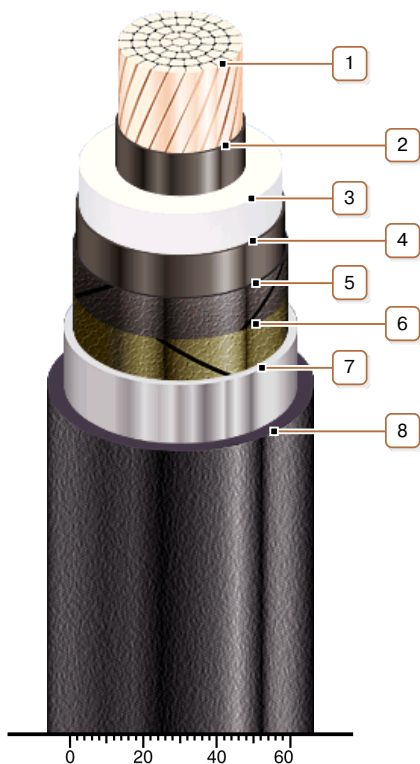
\*\*\* The deviation of the actual gross weight from the specified value may be ± 7 %

\*\*\*\* Вариант поставки на неполном барабане



## ПвСПу-45 1x800 ТУ У 31.3-00214534-060:2011

Кабели силовые с медной ТПЖ, изоляцией из сшитого полиэтилена, свинцовой оболочкой и усиленной наружной оболочкой из полиэтилена



### КОНСТРУКЦИЯ

**1. Медная многопроволочная уплотненная токопроводящая жила**

*Примечание: Возможно изготовление кабеля с герметизированной токопроводящей жилой.*

**2. Внутренний экструдированный полупроводящий слой**

**3. Изоляция из сшитого полиэтилена**

**4. Внешний экструдированный полупроводящий слой**

**5. Слой обмотки полупроводящей водонабухающей лентой**

**6. Слой обмотки полупроводящей лентой**

**7. Оболочка из свинцового сплава**

**8. Усиленная наружная оболочка из полиэтилена**

*Примечание: Возможно изготовление кабеля с экструдированным полупроводящим слоем по наружной оболочке*