

## **АПвЭСПнг-45 1х400 ТУ У 31.3-00214534-060:2011**

Кабели силовые с алюминиевой ТПЖ, изоляцией из сшитого полиэтилена, медным экраном, свинцовой оболочкой и наружной оболочкой из полимерной композиции, не распространяющие горение

Технические требования к кабелям соответствуют IEC 60840

Кабели применяются для прокладки:

- *в местах, где возможны механические воздействия на кабель, в т.ч. незначительные растягивающие усилия*
- *в помещениях, туннелях, каналах, шахтах, сухом грунте и на открытом воздухе под навесом*
- *одиночной прокладкой*

Возможно изготовление кабелей с экструдированным полупроводящим слоем по наружной оболочке.

Пример записи при заказе:

АПвЭСПнг-П-45 1х400/95 ТУ У 31.3-00214534-060:2011

Экструдированный полупроводящий слой по наружной оболочке обеспечивает возможность корректного испытания кабельной линии с участками подземной прокладки в полимерных трубах.

Возможно изготовление кабелей с интегрированным волоконно-оптическим модулем.

Пример записи при заказе:

АПвЭСПнг-45 1х400/95 (ОМ) ТУ У 31.3-00214534-060:2011

В совокупности с системой DTS, интегрированный волоконно-оптический модуль может выполнять роль распределенного датчика температуры кабельной линии.

Возможно изготовление кабеля с герметизированной токопроводящей жилой.

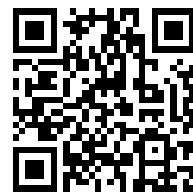
Пример записи при заказе:

АПвЭСПнг-45 1х400/95 (г) ТУ У 31.3-00214534-060:2011

Код пожарной безопасности в соответствии с ДСТУ 4809:2007: ПБ101122000

Изделия данной марки отвечают требованиям:

- *стойкость к распространению пламени при одиночной прокладке*
- *класс Тк1 по токсичности продуктов сгорания неметаллических элементов (показатель токсичности от 13 до 40 г/м<sup>3</sup>)*
- *класс ДТк1 по дымообразующей способности при тлении неметаллических элементов (коэффициент дымообразования от 50 до 500 м<sup>2</sup>/кг)*
- *класс ДПк2 по дымообразующей способности при горении (минимальный световой поток более 60 %)*
- *класс Кк2 по коррозионной активности продуктов сгорания неметаллических элементов (количество галогеноводородов менее 150 мг/г, рН более 4.3, удельная электропроводность менее 10 мкСм/мм)*



## АПвЭСПнг-45 1x400 ТУ У 31.3-00214534-060:2011

Кабели силовые с алюминиевой ТПЖ, изоляцией из сшитого полиэтилена, медным экраном, свинцовой оболочкой и наружной оболочкой из полимерной композиции, не распространяющие горение

### ТЕХНИЧЕСКИЕ ХАРАКТЕРИСТИКИ

Номинальное напряжение	кВ	45
Максимальное напряжение	кВ	52
Номинальное сечение токопроводящей жилы	мм <sup>2</sup>	400
Толщина оболочки	мм	2.3
Уровень частичных разрядов при номинальном напряжении, не более	рС	6
Допустимый ток короткого замыкания по экрану	кА	14.40
Максимально допустимый ток короткого замыкания по токопроводящей жиле	кА	37.6
<b>Длительно допустимые токовые нагрузки при прокладке в воздухе *</b>		
• треугольником с заземлением экрана с двух сторон	А	597
• треугольником с заземлением экрана с одной стороны или перекрестным заземлением экрана	А	622
• плоскостью с заземлением экрана с двух сторон	А	625
• плоскостью с заземлением экрана с одной стороны или перекрестным заземлением экрана	А	735
<b>Длительно допустимые токовые нагрузки при прокладке в грунте *</b>		
• треугольником с заземлением экрана с двух сторон	А	486
• треугольником с заземлением экрана с одной стороны или перекрестным заземлением экрана	А	511
• плоскостью с заземлением экрана с двух сторон	А	462
• плоскостью с заземлением экрана с одной стороны или перекрестным заземлением экрана	А	534
<b>Максимально допустимая температура жилы</b>		
• длительно	°С	+90
• в аварийном режиме	°С	+130
• при коротком замыкании	°С	+250
Диапазон рабочих температур	°С	-60 ... +50
Минимальный радиус изгиба при прокладке	мм	1650
Расчетный наружный диаметр кабеля (справочно) **	мм	66
Масса (ориентировочно)	кг/км	9520
Расчетная строительная длина кабеля и масса брутто при поставке на барабанах ***	м, т	No 22УД-60: 363 • 4.4 No 25УД-90: 643 • 7.7 No 26УД-100: **** 859 • 10.0

#### Примечания:

При заказе строительную длину изделия необходимо согласовывать с изготовителем

\* Длительно допустимые токовые нагрузки рассчитаны для следующих условий: температура жилы 90 °С, температура воздуха 30 °С, температура грунта 20 °С, фактор нагрузки 1.0, удельное тепловое сопротивление грунта 1.0 °К•м/Вт, глубина прокладки в грунте 1.5 м, при прокладке в плоскости расстояние между кабелями в свету равно диаметру кабеля, при прокладке треугольником кабеля проложены вплотную

\*\* Возможно отклонение наружного диаметра от расчетного до ± 10 %

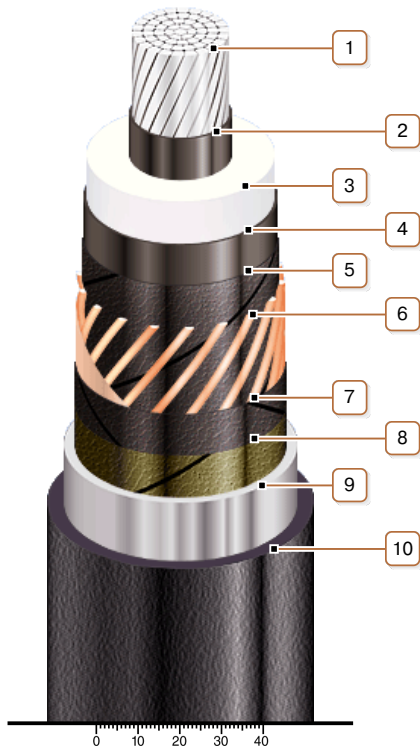
\*\*\* The deviation of the actual gross weight from the specified value may be ± 7 %

\*\*\*\* Вариант поставки на неполном барабане



## АПвЭСПнг-45 1х400 ТУ У 31.3-00214534-060:2011

Кабели силовые с алюминиевой ТПЖ, изоляцией из сшитого полиэтилена, медным экраном, свинцовой оболочкой и наружной оболочкой из полимерной композиции, не распространяющие горение



### КОНСТРУКЦИЯ

**1. Алюминиевая многопроволочная уплотненная токопроводящая жила**

*Примечание: Возможно изготовление кабеля с герметизированной токопроводящей жилой.*

**2. Внутренний экструдированный полупроводящий слой**

**3. Изоляция из сшитого полиэтилена**

**4. Внешний экструдированный полупроводящий слой**

**5. Слой обмотки полупроводящей водонабухающей лентой**

**6. Медный экран**

*Примечание: Возможно изготовление кабеля с интегрированным в экран волоконно-оптическим модулем, в т.ч. в качестве датчика системы DTS*

**7. Слой обмотки полупроводящей водонабухающей лентой**

**8. Слой обмотки полупроводящей лентой**

**9. Оболочка из свинцового сплава**

**10. Наружная оболочка из полимерной композиции, не распространяющей горение**

*Примечание: Возможно изготовление кабеля с экструдированным полупроводящим слоем по наружной оболочке*