

## **АПвЭСПу-60 1х350** **ТУ У 31.3-00214534-060:2011**

Кабели силовые с алюминиевой ТПЖ, изоляцией из сшитого полиэтилена, медным экраном, свинцовой оболочкой и усиленной наружной оболочкой из полиэтилена

Технические требования к кабелям соответствуют IEC 60840

Кабели применяются для прокладки:

- в местах, где возможны механические воздействия на кабель, в т.ч. незначительные растягивающие усилия
- в земле (траншеях) с высокой коррозионной активностью
- в сырых, частично затопляемых помещениях
- в заболоченных местах
- в несудоходных водоемах
- на сложных участках трасс, в соответствии с ЕТУ
- в воздухе, в т.ч. в кабельных сооружениях, при условии обеспечения дополнительных средств противопожарной защиты

Возможно изготовление кабелей с экструдированным полупроводящим слоем по наружной оболочке.

Пример записи при заказе:

АПвЭСПу-П-60 1х350/95 ТУ У 31.3-00214534-060:2011

Экструдированный полупроводящий слой по наружной оболочке обеспечивает возможность корректного испытания кабельной линии с участками подземной прокладки в полимерных трубах.

Возможно изготовление кабелей с интегрированным волоконно-оптическим модулем.

Пример записи при заказе:

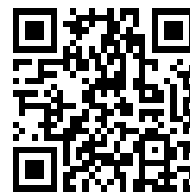
АПвЭСПу-60 1х350/95 (ОМ) ТУ У 31.3-00214534-060:2011

В совокупности с системой DTS, интегрированный волоконно-оптический модуль может выполнять роль распределенного датчика температуры кабельной линии.

Возможно изготовление кабеля с герметизированной токопроводящей жилой.

Пример записи при заказе:

АПвЭСПу-60 1х350/95 (г) ТУ У 31.3-00214534-060:2011



## АПвЭСПу-60 1х350 ТУ У 31.3-00214534-060:2011

Кабели силовые с алюминиевой ТПЖ, изоляцией из сшитого полиэтилена, медным экраном, свинцовой оболочкой и усиленной наружной оболочкой из полиэтилена

### ТЕХНИЧЕСКИЕ ХАРАКТЕРИСТИКИ

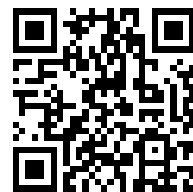
|   |                 |  |
|---|-----------------|--|
| Номинальное напряжение  | кВ              | 60   |
| Максимальное напряжение   | кВ              | 72.5   |
| Номинальное сечение токопроводящей жилы   | мм <sup>2</sup> | 350  |
| Толщина оболочки  | мм              | 2.4  |
| Уровень частичных разрядов при номинальном напряжении, не более                             | рС              | 6  |
| Допустимый ток короткого замыкания по экрану  | кА              | 14.70  |
| Максимально допустимый ток короткого замыкания по токопроводящей жиле                       | кА              | 32.9   |
| <b>Длительно допустимые токовые нагрузки при прокладке в воздухе *</b>                      |                 |  |
| • треугольником с заземлением экрана с двух сторон  | А               | 558  |
| • треугольником с заземлением экрана с одной стороны<br>или перекрестным заземлением экрана | А               | 579  |
| • плоскостью с заземлением экрана с двух сторон   | А               | 593  |
| • плоскостью с заземлением экрана с одной стороны<br>или перекрестным заземлением экрана    | А               | 684  |
| <b>Длительно допустимые токовые нагрузки при прокладке в грунте *</b>                       |                 |  |
| • треугольником с заземлением экрана с двух сторон  | А               | 457  |
| • треугольником с заземлением экрана с одной стороны<br>или перекрестным заземлением экрана | А               | 477  |
| • плоскостью с заземлением экрана с двух сторон   | А               | 438  |
| • плоскостью с заземлением экрана с одной стороны<br>или перекрестным заземлением экрана    | А               | 499  |
| <b>Максимально допустимая температура жилы</b>  |                 |  |
| • длительно   | °С              | +90  |
| • в аварийном режиме  | °С              | +130   |
| • при коротком замыкании  | °С              | +250   |
| Диапазон рабочих температур   | °С              | -60 ... +50  |
| Минимальный радиус изгиба при прокладке   | мм              | 1675   |
| Расчетный наружный диаметр кабеля (справочно) **  | мм              | 67   |
| Масса (ориентировочно)  | кг/км           | 9160   |
| Расчетная строительная длина кабеля и масса брутто при поставке на барабанах                | м, т            | No 22УД-60: 339 • 4.0<br>No 25УД-90: 611 • 7.2<br>No 26УД-100: 869 • 9.8 |

#### Примечания:

При заказе строительную длину изделия необходимо согласовывать с изготовителем

\* Длительно допустимые токовые нагрузки рассчитаны для следующих условий: температура жилы 90 °С, температура воздуха 30 °С, температура грунта 20 °С, фактор нагрузки 1.0, удельное тепловое сопротивление грунта 1.0 °К•м/Вт, глубина прокладки в грунте 1.5 м, при прокладке в плоскости расстояние между кабелями в свету равно диаметру кабеля, при прокладке треугольником кабеля проложены вплотную

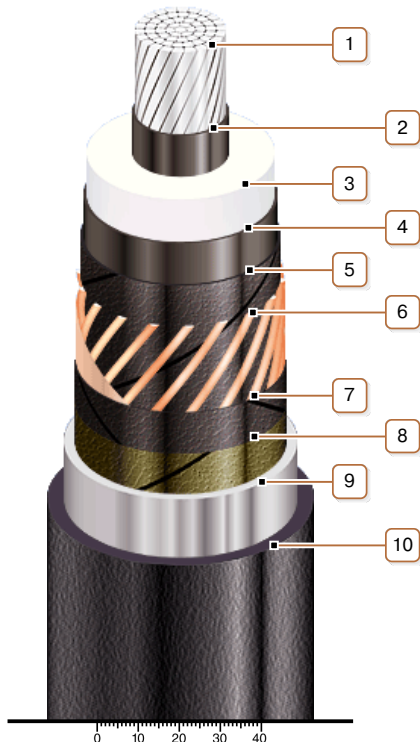
\*\* Возможно отклонение наружного диаметра от расчетного до ± 10 %



## АПвЭСПу-60 1х350 ТУ У 31.3-00214534-060:2011

Кабели силовые с алюминиевой ТПЖ, изоляцией из сшитого полиэтилена, медным экраном, свинцовой оболочкой и усиленной наружной оболочкой из полиэтилена

### КОНСТРУКЦИЯ



**1. Алюминиевая многопроволочная уплотненная токопроводящая жила**

*Примечание: Возможно изготовление кабеля с герметизированной токопроводящей жилой.*

**2. Внутренний экструдированный полупроводящий слой**

**3. Изоляция из сшитого полиэтилена**

**4. Внешний экструдированный полупроводящий слой**

**5. Слой обмотки полупроводящей водонабухающей лентой**

**6. Медный экран**

*Примечание: Возможно изготовление кабеля с интегрированным в экран волоконно-оптическим модулем, в т.ч. в качестве датчика системы DTS*

**7. Слой обмотки полупроводящей водонабухающей лентой**

**8. Слой обмотки полупроводящей лентой**

**9. Оболочка из свинцового сплава**

**10. Усиленная наружная оболочка из полиэтилена**

*Примечание: Возможно изготовление кабеля с экструдированным полупроводящим слоем по наружной оболочке*