



АПвСПнг-110 1x1600 ТУ У 31.3-00214534-060:2011

Кабели силовые с алюминиевой ТПЖ, изоляцией из сшитого полиэтилена, свинцовой оболочкой и наружной оболочкой из полимерной композиции, не распространяющие горение

Технические требования к кабелям соответствуют IEC 60840

Кабели применяются для прокладки:

- *в местах, где возможны механические воздействия на кабель, в т.ч. незначительные растягивающие усилия*
- *в помещениях, туннелях, каналах, шахтах, сухом грунте и на открытом воздухе под навесом*
- *одиночной прокладкой*

Возможно изготовление кабелей с экструдированным полупроводящим слоем по наружной оболочке.

Пример записи при заказе:

АПвСПнг-П-110 1x1600/95 ТУ У 31.3-00214534-060:2011

Экструдированный полупроводящий слой по наружной оболочке обеспечивает возможность корректного испытания кабельной линии с участками подземной прокладки в полимерных трубах.

Возможно изготовление кабелей с интегрированным волоконно-оптическим модулем.

Пример записи при заказе:

АПвСПнг-110 1x1600/95 (ОМ) ТУ У 31.3-00214534-060:2011

В совокупности с системой DTS, интегрированный волоконно-оптический модуль может выполнять роль распределенного датчика температуры кабельной линии.

Возможно изготовление кабеля с герметизированной токопроводящей жилой.

Пример записи при заказе:

АПвСПнг-110 1x1600/95 (г) ТУ У 31.3-00214534-060:2011

Код пожарной безопасности в соответствии с ДСТУ 4809:2007: ПБ101122000

Изделия данной марки отвечают требованиям:

- *стойкость к распространению пламени при одиночной прокладке*
- *класс Тк1 по токсичности продуктов сгорания неметаллических элементов (показатель токсичности от 13 до 40 г/м³)*
- *класс ДТк1 по дымообразующей способности при тлении неметаллических элементов (коэффициент дымообразования от 50 до 500 м²/кг)*
- *класс ДПк2 по дымообразующей способности при горении (минимальный световой поток более 60 %)*
- *класс Кк2 по коррозионной активности продуктов сгорания неметаллических элементов (количество галогеноводородов менее 150 мг/г, рН более 4.3, удельная электропроводность менее 10 мкСм/мм)*



АПвСПнг-110 1x1600 ТУ У 31.3-00214534-060:2011

Кабели силовые с алюминиевой ТПЖ, изоляцией из сшитого полиэтилена, свинцовой оболочкой и наружной оболочкой из полимерной композиции, не распространяющие горение

ТЕХНИЧЕСКИЕ ХАРАКТЕРИСТИКИ

| | | |
|------------------------------------------------------------------------------------------|-----------------|---------------------------|
| Номинальное напряжение | кВ | 110 |
| Максимальное напряжение | кВ | 126 |
| Номинальное сечение токопроводящей жилы | мм ² | 1600 |
| Толщина оболочки | мм | 3.5 |
| Уровень частичных разрядов при номинальном напряжении, не более | рС | 6 |
| Допустимый ток короткого замыкания по экрану | кА | 26.70 |
| Максимально допустимый ток короткого замыкания по токопроводящей жиле | кА | 151 |
| Длительно допустимые токовые нагрузки при прокладке в воздухе * | | |
| • треугольником с заземлением экрана с двух сторон | А | 1382 |
| • треугольником с заземлением экрана с одной стороны или перекрестным заземлением экрана | А | 1605 |
| • плоскостью с заземлением экрана с двух сторон | А | 1265 |
| • плоскостью с заземлением экрана с одной стороны или перекрестным заземлением экрана | А | 1899 |
| Длительно допустимые токовые нагрузки при прокладке в грунте * | | |
| • треугольником с заземлением экрана с двух сторон | А | 955 |
| • треугольником с заземлением экрана с одной стороны или перекрестным заземлением экрана | А | 1153 |
| • плоскостью с заземлением экрана с двух сторон | А | 797 |
| • плоскостью с заземлением экрана с одной стороны или перекрестным заземлением экрана | А | 1225 |
| Максимально допустимая температура жилы | | |
| • длительно | °С | +90 |
| • в аварийном режиме | °С | +130 |
| • при коротком замыкании | °С | +250 |
| Диапазон рабочих температур | °С | -60 ... +50 |
| Минимальный радиус изгиба при прокладке | мм | 2700 |
| Расчетный наружный диаметр кабеля (справочно) ** | мм | 108 |
| Масса (ориентировочно) | кг/км | 24860 |
| Расчетная строительная длина кабеля и масса брутто при поставке на барабанах | м, т | № 30УД-130: ***287 · 10.0 |

Примечания:

При заказе строительную длину изделия необходимо согласовывать с изготовителем

* Длительно допустимые токовые нагрузки рассчитаны для следующих условий: температура жилы 90 °С, температура воздуха 30 °С, температура грунта 20 °С, фактор нагрузки 1.0, удельное тепловое сопротивление грунта 1.0 °К·м/Вт, глубина прокладки в грунте 1.5 м, при прокладке в плоскости расстояние между кабелями в свету равно диаметру кабеля, при прокладке треугольником кабеля проложены вплотную

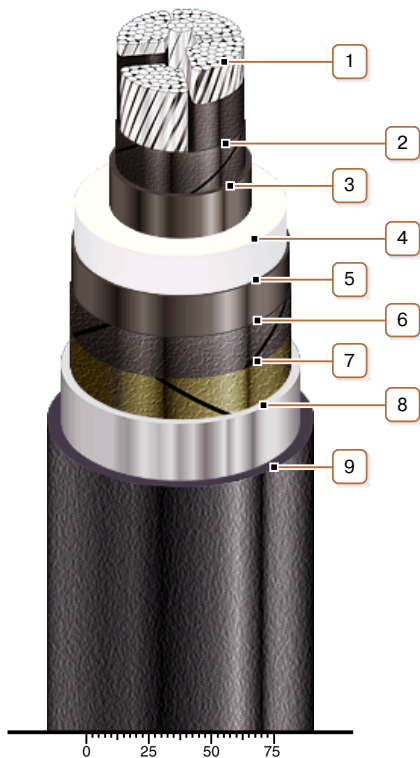
** Возможно отклонение наружного диаметра от расчетного до ± 10 %

*** Вариант поставки на неполном барабане



АПвСПнг-110 1х1600 ТУ У 31.3-00214534-060:2011

Кабели силовые с алюминиевой ТПЖ, изоляцией из сшитого полиэтилена, свинцовой оболочкой и наружной оболочкой из полимерной композиции, не распространяющие горение



КОНСТРУКЦИЯ

1. Алюминиевая сегментная многопроволочная уплотненная токопроводящая жила

Примечания:

- Возможно изготовление кабеля с герметизированной токопроводящей жилой.
- Скрутка сегментов токопроводящей жилы на рисунке не показана

2. Слой обмотки полупроводящей водонабухающей лентой

3. Внутренний экструдированный полупроводящий слой

4. Изоляция из сшитого полиэтилена

5. Внешний экструдированный полупроводящий слой

6. Слой обмотки полупроводящей водонабухающей лентой

7. Слой обмотки полупроводящей лентой

8. Оболочка из свинцового сплава

9. Наружная оболочка из полимерной композиции, не распространяющей горение

Примечание: Возможно изготовление кабеля с экструдированным полупроводящим слоем по наружной оболочке