



## **ПвЭгаПнг-НФ-60 1x1000 ТУ У 31.3-00214534-060:2011**

Кабели силовые с медной ТПЖ, изоляцией из сшитого полиэтилена, продольной и поперечной герметизацией экрана и наружной оболочкой из полимерной композиции, не распространяющие горение и не содержащие галогенов

Технические требования к кабелям соответствуют IEC 60840

Кабели применяются для прокладки:

- в помещениях, туннелях, каналах, шахтах, сухом грунте и на открытом воздухе под навесом
- на объектах, где предъявляются требования к пониженному выделению дыма и коррозионноактивных газов (АЭС, метрополитен, крупные промышленные объекты, высотные здания и т.д.)

Возможно изготовление кабеля с секционированной токопроводящей жилой

Возможно изготовление кабелей с экструдированным полупроводящим слоем по наружной оболочке.

Пример записи при заказе:

ПвЭгаПнг-НФ-П-60 1x1000/95 ТУ У 31.3-00214534-060:2011

Экструдированный полупроводящий слой по наружной оболочке обеспечивает возможность корректного испытания кабельной линии с участками подземной прокладки в полимерных трубах.

Возможно изготовление кабелей с интегрированным волоконно-оптическим модулем.

Пример записи при заказе:

ПвЭгаПнг-НФ-60 1x1000/95 (ОМ) ТУ У 31.3-00214534-060:2011

В совокупности с системой DTS, интегрированный волоконно-оптический модуль может выполнять роль распределенного датчика температуры кабельной линии.

Возможно изготовление кабеля с герметизированной токопроводящей жилой.

Пример записи при заказе:

ПвЭгаПнг-НФ-60 1x1000/95 (г) ТУ У 31.3-00214534-060:2011

Код пожарной безопасности в соответствии с ДСТУ 4809:2007: ПБ102122000

Изделия данной марки отвечают требованиям:

- стойкость к распространению пламени при одиночной прокладке
- класс Тк2 по токсичности продуктов сгорания неметаллических элементов (показатель токсичности от 40 до 120 г/м<sup>3</sup>)
- класс ДТк1 по дымообразующей способности при тлении неметаллических элементов (коэффициент дымообразования от 50 до 500 м<sup>2</sup>/кг)
- класс ДПк2 по дымообразующей способности при горении (минимальный световой поток более 60 %)
- класс Кк2 по коррозионной активности продуктов сгорания неметаллических элементов (количество галогеноводородов менее 150 мг/г, рН более 4.3, удельная электропроводность менее 10 мкСм/мм)



## ПвЭгаПнг-НF-60 1x1000 ТУ У 31.3-00214534-060:2011

Кабели силовые с медной ТПЖ, изоляцией из сшитого полиэтилена, продольной и поперечной герметизацией экрана и наружной оболочкой из полимерной композиции, не распространяющие горение и не содержащие галогенов

### ТЕХНИЧЕСКИЕ ХАРАКТЕРИСТИКИ

Номинальное напряжение	кВ	60
Максимальное напряжение	кВ	72.5
Номинальное сечение токопроводящей жилы	мм <sup>2</sup>	1000
Минимальное сечение экрана	мм <sup>2</sup>	95
Уровень частичных разрядов при номинальном напряжении, не более	рС	6
Допустимый ток короткого замыкания по экрану минимального сечения	кА	10.2
Максимально допустимый ток короткого замыкания по токопроводящей жиле	кА	143
<b>Длительно допустимые токовые нагрузки при прокладке в воздухе *</b>		
• треугольником с заземлением экрана с двух сторон	А	1094
• треугольником с заземлением экрана с одной стороны или перекрестным заземлением экрана	А	1254
• плоскостью с заземлением экрана с двух сторон	А	935
• плоскостью с заземлением экрана с одной стороны или перекрестным заземлением экрана	А	1503
<b>Длительно допустимые токовые нагрузки при прокладке в грунте *</b>		
• треугольником с заземлением экрана с двух сторон	А	852
• треугольником с заземлением экрана с одной стороны или перекрестным заземлением экрана	А	994
• плоскостью с заземлением экрана с двух сторон	А	712
• плоскостью с заземлением экрана с одной стороны или перекрестным заземлением экрана	А	1074
<b>Максимально допустимая температура жилы</b>		
• длительно	°С	+90
• в аварийном режиме	°С	+130
• при коротком замыкании	°С	+250
Диапазон рабочих температур	°С	-60 ... +50
Минимальный радиус изгиба при прокладке	мм	1232
Расчетный наружный диаметр кабеля (справочно) **	мм	77
Масса (ориентировочно)	кг/км	16270
Расчетная строительная длина кабеля и масса брутто при поставке на барабанах	м, т	No 25УД-90: 443 · 8.8 No 26УД-100: ***502 · 10.0

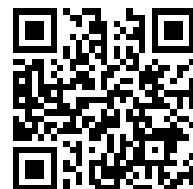
Примечания:

При заказе строительную длину изделия необходимо согласовывать с изготовителем

\* Длительно допустимые токовые нагрузки рассчитаны для следующих условий: температура жилы 90 °С, температура воздуха 30 °С, температура грунта 20 °С, фактор нагрузки 1.0, удельное тепловое сопротивление грунта 1.0 °К·м/Вт, глубина прокладки в грунте 1.5 м, при прокладке в плоскости расстояние между кабелями в свету равно диаметру кабеля, при прокладке треугольником кабеля проложены вплотную

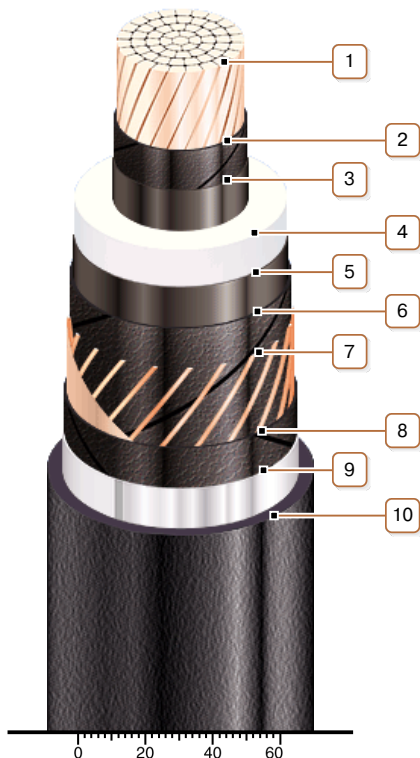
\*\* Возможно отклонение наружного диаметра от расчетного до ± 10 %

\*\*\* Вариант поставки на неполном барабане



## ПвЭгаПнг-НФ-60 1х1000 ТУ У 31.3-00214534-060:2011

Кабели силовые с медной ТПЖ, изоляцией из сшитого полиэтилена, продольной и поперечной герметизацией экрана и наружной оболочкой из полимерной композиции, не распространяющие горение и не содержащие галогенов



### КОНСТРУКЦИЯ

#### 1. Медная многопроволочная уплотненная токопроводящая жила

Примечания:

- Возможно изготовление кабеля с секционированной токопроводящей жилой
- Возможно изготовление кабеля с герметизированной токопроводящей жилой.

#### 2. Слой обмотки полупроводящей водонабухающей лентой

#### 3. Внутренний экструдированный полупроводящий слой

#### 4. Изоляция из сшитого полиэтилена

#### 5. Внешний экструдированный полупроводящий слой

#### 6. Слой обмотки полупроводящей водонабухающей лентой

#### 7. Медный экран

Примечание: Возможно изготовление кабеля с интегрированным в экран волоконно-оптическим модулем, в т.ч. в качестве датчика системы DTS

#### 8. Слой обмотки полупроводящей водонабухающей лентой

#### 9. Алюмополимерная лента

#### 10. Наружная оболочка из полимерной композиции, не распространяющей горение и не содержащей галогенов

Примечание: Возможно изготовление кабеля с экструдированным полупроводящим слоем по наружной оболочке