

## **ПвЭгПу-110 1х300** **ТУ У 31.3-00214534-060:2011**

Кабели силовые с медной ТПЖ, изоляцией из сшитого полиэтилена, продольной герметизацией экрана и усиленной наружной оболочкой из полиэтилена

Кабелю этой марки соответствуют аналоги иностранного производства:

ПвПуг (RU)

Технические требования к кабелям соответствуют IEC 60840

Кабели применяются для прокладки:

- в земле (траншеях)
- на сложных участках трасс, в соответствии с ЕТУ
- в воздухе, в т.ч. в кабельных сооружениях, при условии обеспечения дополнительных средств противопожарной защиты

Возможно изготовление кабелей с экструдированным полупроводящим слоем по наружной оболочке.

Пример записи при заказе:

ПвЭгПу-П-110 1х300/95 ТУ У 31.3-00214534-060:2011

Экструдированный полупроводящий слой по наружной оболочке обеспечивает возможность корректного испытания кабельной линии с участками подземной прокладки в полимерных трубах.

Возможно изготовление кабелей с интегрированным волоконно-оптическим модулем.

Пример записи при заказе:

ПвЭгПу-110 1х300/95 (ОМ) ТУ У 31.3-00214534-060:2011

В совокупности с системой DTS, интегрированный волоконно-оптический модуль может выполнять роль распределенного датчика температуры кабельной линии.

Возможно изготовление кабеля с герметизированной токопроводящей жилой.

Пример записи при заказе:

ПвЭгПу-110 1х300/95 (г) ТУ У 31.3-00214534-060:2011



## ПвЭгПу-110 1х300 ТУ У 31.3-00214534-060:2011

Кабели силовые с медной ТПЖ, изоляцией из сшитого полиэтилена, продольной герметизацией экрана и усиленной наружной оболочкой из полиэтилена

### ТЕХНИЧЕСКИЕ ХАРАКТЕРИСТИКИ

Номинальное напряжение	кВ	110
Максимальное напряжение	кВ	126
Номинальное сечение токопроводящей жилы	мм <sup>2</sup>	300
Минимальное сечение экрана	мм <sup>2</sup>	35
Уровень частичных разрядов при номинальном напряжении, не более	рС	6
Допустимый ток короткого замыкания по экрану минимального сечения	кА	7.1
Максимально допустимый ток короткого замыкания по токопроводящей жиле	кА	42.9
<b>Длительно допустимые токовые нагрузки при прокладке в воздухе *</b>		
• треугольником с заземлением экрана с двух сторон	А	695
• треугольником с заземлением экрана с одной стороны или перекрестным заземлением экрана	А	724
• плоскостью с заземлением экрана с двух сторон	А	722
• плоскостью с заземлением экрана с одной стороны или перекрестным заземлением экрана	А	835
<b>Длительно допустимые токовые нагрузки при прокладке в грунте *</b>		
• треугольником с заземлением экрана с двух сторон	А	554
• треугольником с заземлением экрана с одной стороны или перекрестным заземлением экрана	А	585
• плоскостью с заземлением экрана с двух сторон	А	519
• плоскостью с заземлением экрана с одной стороны или перекрестным заземлением экрана	А	612
<b>Максимально допустимая температура жилы</b>		
• длительно	°С	+90
• в аварийном режиме	°С	+130
• при коротком замыкании	°С	+250
Диапазон рабочих температур	°С	-60 ... +50
Минимальный радиус изгиба при прокладке	мм	1152
Расчетный наружный диаметр кабеля (справочно) **	мм	72
Масса (ориентировочно)	кг/км	8130
Расчетная строительная длина кабеля и масса брутто при поставке на барабанах ***	м, т	No 22УД-60: 339 • 3.7 No 25УД-90: 583 • 6.3 No 26УД-100: 837 • 8.6

#### Примечания:

При заказе строительную длину изделия необходимо согласовывать с изготовителем

\* Длительно допустимые токовые нагрузки рассчитаны для следующих условий: температура жилы 90 °С, температура воздуха 30 °С, температура грунта 20 °С, фактор нагрузки 1.0, удельное тепловое сопротивление грунта 1.0 °К•м/Вт, глубина прокладки в грунте 1.5 м, при прокладке в плоскости расстояние между кабелями в свету равно диаметру кабеля, при прокладке треугольником кабеля проложены вплотную

\*\* Возможно отклонение наружного диаметра от расчетного до ± 10 %

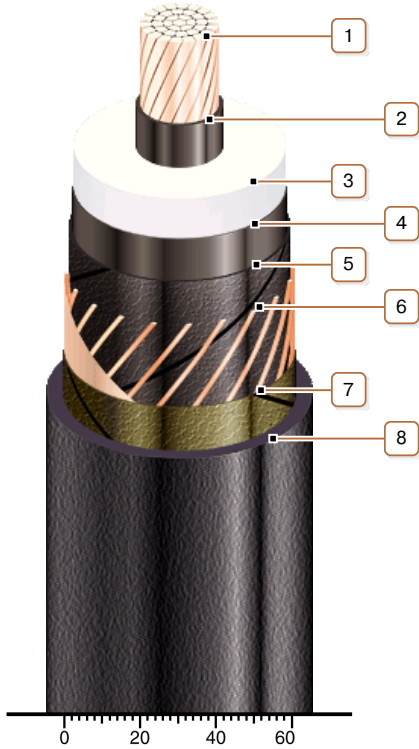
\*\*\* The deviation of the actual gross weight from the specified value may be ± 7 %



## ПвЭгПу-110 1х300 ТУ У 31.3-00214534-060:2011

Кабели силовые с медной ТПЖ, изоляцией из сшитого полиэтилена, продольной герметизацией экрана и усиленной наружной оболочкой из полиэтилена

### КОНСТРУКЦИЯ



**1. Медная многопроволочная уплотненная токопроводящая жила**

*Примечание: Возможно изготовление кабеля с герметизированной токопроводящей жилой.*

**2. Внутренний экструдированный полупроводящий слой**

**3. Изоляция из сшитого полиэтилена**

**4. Внешний экструдированный полупроводящий слой**

**5. Слой обмотки полупроводящей водонабухающей лентой**

**6. Медный экран**

*Примечание: Возможно изготовление кабеля с интегрированным в экран волоконно-оптическим модулем, в т.ч. в качестве датчика системы DTS*

**7. Слой обмотки лентой нетканого полотна**

**8. Усиленная наружная оболочка из полиэтилена**

*Примечание: Возможно изготовление кабеля с экструдированным полупроводящим слоем по наружной оболочке*