

ПвЭгаП-45 1x1000 **ТУ У 31.3-00214534-060:2011**

Кабели силовые с медной ТПЖ, изоляцией из сшитого полиэтилена, продольной и поперечной герметизацией экрана и наружной оболочкой из полиэтилена

Кабелю этой марки соответствуют аналоги иностранного производства:
N2XS(FL)2Y (DE) • 2XS(FL)2Y (DE) • НХСНВМК (FI) • Cu/XLPE/CWS/LW/MDPE (GB) • XRUNKXS (PL) • ПвП2г (RU)

Технические требования к кабелям соответствуют IEC 60840

Кабели применяются для прокладки:

- в земле (траншеях)
- в сырых, частично затапливаемых помещениях
- в грунтах с повышенной влажностью
- в несудоходных водоемах
- в воздухе, в т.ч. в кабельных сооружениях, при условии обеспечения дополнительных средств противопожарной защиты

Возможно изготовление кабеля с секционированной токопроводящей жилой

Возможно изготовление кабелей с экструдированным полупроводящим слоем по наружной оболочке.

Пример записи при заказе:

ПвЭгаП-П-45 1x1000/95 ТУ У 31.3-00214534-060:2011

Экструдированный полупроводящий слой по наружной оболочке обеспечивает возможность корректного испытания кабельной линии с участками подземной прокладки в полимерных трубах.

Возможно изготовление кабелей с интегрированным волоконно-оптическим модулем.

Пример записи при заказе:

ПвЭгаП-45 1x1000/95 (ОМ) ТУ У 31.3-00214534-060:2011

В совокупности с системой DTS, интегрированный волоконно-оптический модуль может выполнять роль распределенного датчика температуры кабельной линии.

Возможно изготовление кабеля с герметизированной токопроводящей жилой.

Пример записи при заказе:

ПвЭгаП-45 1x1000/95 (г) ТУ У 31.3-00214534-060:2011



ПвЭгаП-45 1x1000 ТУ У 31.3-00214534-060:2011

Кабели силовые с медной ТПЖ, изоляцией из сшитого полиэтилена, продольной и поперечной герметизацией экрана и наружной оболочкой из полиэтилена

ТЕХНИЧЕСКИЕ ХАРАКТЕРИСТИКИ

| | | |
|--|-----------------|--|
| Номинальное напряжение | кВ | 45 |
| Максимальное напряжение | кВ | 52 |
| Номинальное сечение токопроводящей жилы | мм ² | 1000 |
| Минимальное сечение экрана | мм ² | 35 |
| Уровень частичных разрядов при номинальном напряжении, не более | рС | 6 |
| Допустимый ток короткого замыкания по экрану минимального сечения | кА | 7.1 |
| Максимально допустимый ток короткого замыкания по токопроводящей жиле | кА | 143 |
| Длительно допустимые токовые нагрузки при прокладке в воздухе * | | |
| • треугольником с заземлением экрана с двух сторон | А | 1094 |
| • треугольником с заземлением экрана с одной стороны или перекрестным заземлением экрана | А | 1254 |
| • плоскостью с заземлением экрана с двух сторон | А | 935 |
| • плоскостью с заземлением экрана с одной стороны или перекрестным заземлением экрана | А | 1503 |
| Длительно допустимые токовые нагрузки при прокладке в грунте * | | |
| • треугольником с заземлением экрана с двух сторон | А | 852 |
| • треугольником с заземлением экрана с одной стороны или перекрестным заземлением экрана | А | 994 |
| • плоскостью с заземлением экрана с двух сторон | А | 712 |
| • плоскостью с заземлением экрана с одной стороны или перекрестным заземлением экрана | А | 1074 |
| Максимально допустимая температура жилы | | |
| • длительно | °С | +90 |
| • в аварийном режиме | °С | +130 |
| • при коротком замыкании | °С | +250 |
| Диапазон рабочих температур | °С | -60 ... +50 |
| Минимальный радиус изгиба при прокладке | мм | 1152 |
| Расчетный наружный диаметр кабеля (справочно) ** | мм | 72 |
| Масса (ориентировочно) | кг/км | 14940 |
| Расчетная строительная длина кабеля и масса брутто при поставке на барабанах *** | м, т | No 22УД-60: 339 • 6.0 No 25УД-90: **** 564 • 10.0 |

Примечания:

При заказе строительную длину изделия необходимо согласовывать с изготовителем

* Длительно допустимые токовые нагрузки рассчитаны для следующих условий: температура жилы 90 °С, температура воздуха 30 °С, температура грунта 20 °С, фактор нагрузки 1.0, удельное тепловое сопротивление грунта 1.0 °К•м/Вт, глубина прокладки в грунте 1.5 м, при прокладке в плоскости расстояние между кабелями в свету равно диаметру кабеля, при прокладке треугольником кабеля проложены вплотную

** Возможно отклонение наружного диаметра от расчетного до ± 10 %

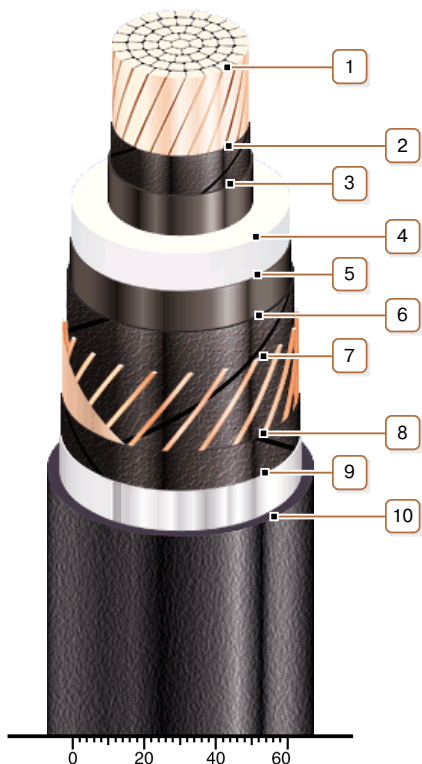
*** The deviation of the actual gross weight from the specified value may be ± 7 %

**** Вариант поставки на неполном барабане



ПвЭгаП-45 1x1000 ТУ У 31.3-00214534-060:2011

Кабели силовые с медной ТПЖ, изоляцией из сшитого полиэтилена, продольной и поперечной герметизацией экрана и наружной оболочкой из полиэтилена



КОНСТРУКЦИЯ

1. Медная многопроволочная уплотненная токопроводящая жила

Примечания:

- Возможно изготовление кабеля с секционированной токопроводящей жилой
- Возможно изготовление кабеля с герметизированной токопроводящей жилой.

2. Слой обмотки полупроводящей водонабухающей лентой

3. Внутренний экструдированный полупроводящий слой

4. Изоляция из сшитого полиэтилена

5. Внешний экструдированный полупроводящий слой

6. Слой обмотки полупроводящей водонабухающей лентой

7. Медный экран

Примечание: Возможно изготовление кабеля с интегрированным в экран волоконно-оптическим модулем, в т.ч. в качестве датчика системы DTS

8. Слой обмотки полупроводящей водонабухающей лентой

9. Алюмополимерная лента

10. Наружная оболочка из полиэтилена или сополимера полиэтилена

Примечание: Возможно изготовление кабеля с экструдированным полупроводящим слоем по наружной оболочке