



## **ПвЭВнг-110 1х2000 ТУ У 31.3-00214534-060:2011**

Кабели силовые с медной ТПЖ, изоляцией из сшитого полиэтилена и наружной оболочкой из ПВХ пластиката, не распространяющие горение

Кабелю этой марки соответствуют аналоги иностранного производства:

ПвВнг(В) (RU) • ПвВнг(А) (RU)

Технические требования к кабелям соответствуют IEC 60840

Кабели применяются для прокладки:

- в помещениях, туннелях, каналах, шахтах, сухом грунте и на открытом воздухе под навесом
- в пучках

Возможно изготовление кабелей с интегрированным волоконно-оптическим модулем.

Пример записи при заказе:

ПвЭВнг-110 1х2000/95 (ОМ) ТУ У 31.3-00214534-060:2011

В совокупности с системой DTS, интегрированный волоконно-оптический модуль может выполнять роль распределенного датчика температуры кабельной линии.

Возможно изготовление кабеля с герметизированной токопроводящей жилой.

Пример записи при заказе:

ПвЭВнг-110 1х2000/95 (г) ТУ У 31.3-00214534-060:2011

Код пожарной безопасности в соответствии с ДСТУ 4809:2007: ПБ130000000

Изделия данной марки отвечают требованиям:

- стойкость к распространению пламени при одиночной прокладке
- стойкость к распространению пламени при прокладке в пучках по категории В



## ПвЭВнг-1 10 1х2000 ТУ У 31.3-00214534-060:2011

Кабели силовые с медной ТПЖ, изоляцией из сшитого полиэтилена и наружной оболочкой из ПВХ пластиката, не распространяющие горение

### ТЕХНИЧЕСКИЕ ХАРАКТЕРИСТИКИ

Номинальное напряжение	кВ	110
Максимальное напряжение	кВ	126
Номинальное сечение токопроводящей жилы	мм <sup>2</sup>	2000
Минимальное сечение экрана	мм <sup>2</sup>	95
Уровень частичных разрядов при номинальном напряжении, не более	рС	6
Допустимый ток короткого замыкания по экрану минимального сечения	кА	14.2
Максимально допустимый ток короткого замыкания по токопроводящей жиле	кА	286
<b>Длительно допустимые токовые нагрузки при прокладке в воздухе *</b>		
• треугольником с заземлением экрана с двух сторон	А	1690
• треугольником с заземлением экрана с одной стороны или перекрестным заземлением экрана	А	2170
• плоскостью с заземлением экрана с двух сторон	А	1387
• плоскостью с заземлением экрана с одной стороны или перекрестным заземлением экрана	А	2590
<b>Длительно допустимые токовые нагрузки при прокладке в грунте *</b>		
• треугольником с заземлением экрана с двух сторон	А	1149
• треугольником с заземлением экрана с одной стороны или перекрестным заземлением экрана	А	1556
• плоскостью с заземлением экрана с двух сторон	А	892
• плоскостью с заземлением экрана с одной стороны или перекрестным заземлением экрана	А	1678
<b>Максимально допустимая температура жилы</b>		
• длительно	°С	+90
• в аварийном режиме	°С	+130
• при коротком замыкании	°С	+250
Диапазон рабочих температур (в исполнении УХЛ)	°С	-50 ... +50
Диапазон рабочих температур (в тропическом исполнении)	°С	-25 ... +65
Минимальный радиус изгиба при прокладке	мм	1728
Расчетный наружный диаметр кабеля (справочно) **	мм	108
Масса (ориентировочно)	кг/км	26960
Расчетная строительная длина кабеля и масса брутто при поставке на барабанах	м, т	№ 30УД-130: ***265 · 10.0

#### Примечания:

При заказе строительную длину изделия необходимо согласовывать с изготовителем

\* Длительно допустимые токовые нагрузки рассчитаны для следующих условий: температура жилы 90 °С, температура воздуха 30 °С, температура грунта 20 °С, фактор нагрузки 1.0, удельное тепловое сопротивление грунта 1.0 °К·м/Вт, глубина прокладки в грунте 1.5 м, при прокладке в плоскости расстояние между кабелями в свету равно диаметру кабеля, при прокладке треугольником кабеля проложены вплотную

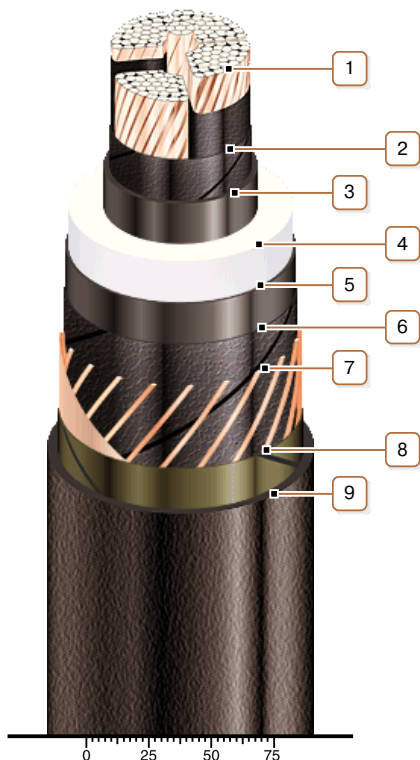
\*\* Возможно отклонение наружного диаметра от расчетного до ± 10 %

\*\*\* Вариант поставки на неполном барабане



## ПвЭВнг-110 1х2000 ТУ У 31.3-00214534-060:2011

Кабели силовые с медной ТПЖ, изоляцией из сшитого полиэтилена и наружной оболочкой из ПВХ пластиката, не распространяющие горение



### КОНСТРУКЦИЯ

**1. Медная сегментная многопроволочная уплотненная токопроводящая жила**

Примечания:

- Возможно изготовление кабеля с герметизированной токопроводящей жилой.
- Скрутка сегментов токопроводящей жилы на рисунке не показана

**2. Слой обмотки полупроводящей водонабухающей лентой**

**3. Внутренний экструдированный полупроводящий слой**

**4. Изоляция из сшитого полиэтилена**

**5. Внешний экструдированный полупроводящий слой**

**6. Слой обмотки полупроводящей водонабухающей лентой**

**7. Медный экран**

Примечание: Возможно изготовление кабеля с интегрированным в экран волоконно-оптическим модулем, в т.ч. в качестве датчика системы DTS

**8. Слой обмотки стеклолентой**

**9. Наружная оболочка из ПВХ пластиката пониженной горючести**