



## **АПвЭгаПнг-45 1x1400** **ТУ У 31.3-00214534-060:2011**

Кабели силовые с алюминиевой ТПЖ, изоляцией из сшитого полиэтилена, продольной и поперечной герметизацией экрана и наружной оболочкой из полимерной композиции, не распространяющие горение

Кабелю этой марки соответствуют аналоги иностранного производства:

АНХСНВМК (FI)

Технические требования к кабелям соответствуют IEC 60840

Кабели применяются для прокладки:

- в помещениях, туннелях, каналах, шахтах, сухом грунте и на открытом воздухе под навесом
- одиночной прокладкой

Возможно изготовление кабелей с экструдированным полупроводящим слоем по наружной оболочке.

Пример записи при заказе:

АПвЭгаПнг-П-45 1x1400/95 ТУ У 31.3-00214534-060:2011

Экструдированный полупроводящий слой по наружной оболочке обеспечивает возможность корректного испытания кабельной линии с участками подземной прокладки в полимерных трубах.

Возможно изготовление кабелей с интегрированным волоконно-оптическим модулем.

Пример записи при заказе:

АПвЭгаПнг-45 1x1400/95 (ОМ) ТУ У 31.3-00214534-060:2011

В совокупности с системой DTS, интегрированный волоконно-оптический модуль может выполнять роль распределенного датчика температуры кабельной линии.

Возможно изготовление кабеля с герметизированной токопроводящей жилой.

Пример записи при заказе:

АПвЭгаПнг-45 1x1400/95 (г) ТУ У 31.3-00214534-060:2011

Код пожарной безопасности в соответствии с ДСТУ 4809:2007: ПБ101122000

Изделия данной марки отвечают требованиям:

- стойкость к распространению пламени при одиночной прокладке
- класс Тк1 по токсичности продуктов сгорания неметаллических элементов (показатель токсичности от 13 до 40 г/м<sup>3</sup>)
- класс ДТк1 по дымообразующей способности при тлении неметаллических элементов (коэффициент дымообразования от 50 до 500 м<sup>2</sup>/кг)
- класс ДПк2 по дымообразующей способности при горении (минимальный световой поток более 60 %)
- класс Кк2 по коррозионной активности продуктов сгорания неметаллических элементов (количество галогеноводородов менее 150 мг/г, рН более 4.3, удельная электропроводность менее 10 мкСм/мм)



## АПвЭгаПнг-45 1x1400 ТУ У 31.3-00214534-060:2011

Кабели силовые с алюминиевой ТПЖ, изоляцией из сшитого полиэтилена, продольной и поперечной герметизацией экрана и наружной оболочкой из полимерной композиции, не распространяющие горение

### ТЕХНИЧЕСКИЕ ХАРАКТЕРИСТИКИ

|  |                 |   |
|--|-----------------|---|
| Номинальное напряжение   | кВ              | 45  |
| Максимальное напряжение  | кВ              | 52  |
| Номинальное сечение токопроводящей жилы  | мм <sup>2</sup> | 1400  |
| Минимальное сечение экрана   | мм <sup>2</sup> | 95  |
| Уровень частичных разрядов при номинальном напряжении, не более                          | рС              | 6   |
| Допустимый ток короткого замыкания по экрану минимального сечения                        | кА              | 10.2  |
| Максимально допустимый ток короткого замыкания по токопроводящей жиле                    | кА              | 132   |
| <b>Длительно допустимые токовые нагрузки при прокладке в воздухе *</b>                   |                 |   |
| • треугольником с заземлением экрана с двух сторон                                       | А               | 1283  |
| • треугольником с заземлением экрана с одной стороны или перекрестным заземлением экрана | А               | 1487  |
| • плоскостью с заземлением экрана с двух сторон  | А               | 1181  |
| • плоскостью с заземлением экрана с одной стороны или перекрестным заземлением экрана    | А               | 1785  |
| <b>Длительно допустимые токовые нагрузки при прокладке в грунте *</b>                    |                 |   |
| • треугольником с заземлением экрана с двух сторон                                       | А               | 901   |
| • треугольником с заземлением экрана с одной стороны или перекрестным заземлением экрана | А               | 1075  |
| • плоскостью с заземлением экрана с двух сторон  | А               | 760   |
| • плоскостью с заземлением экрана с одной стороны или перекрестным заземлением экрана    | А               | 1140  |
| <b>Максимально допустимая температура жилы</b>   |                 |   |
| • длительно  | °С              | +90   |
| • в аварийном режиме   | °С              | +130  |
| • при коротком замыкании   | °С              | +250  |
| Диапазон рабочих температур  | °С              | -60 ... +50   |
| Минимальный радиус изгиба при прокладке  | мм              | 1472  |
| Расчетный наружный диаметр кабеля (справочно) **   | мм              | 92  |
| Масса (ориентировочно)   | кг/км           | 11310   |
| Расчетная строительная длина кабеля и масса брутто при поставке на барабанах             | м, т            | No 25УД-90: 305 · 5.0<br>No 26УД-100: 457 · 7.0<br>No 30УД-130: ***632 · 10.0 |

#### Примечания:

При заказе строительную длину изделия необходимо согласовывать с изготовителем

\* Длительно допустимые токовые нагрузки рассчитаны для следующих условий: температура жилы 90 °С, температура воздуха 30 °С, температура грунта 20 °С, фактор нагрузки 1.0, удельное тепловое сопротивление грунта 1.0 °К·м/Вт, глубина прокладки в грунте 1.5 м, при прокладке в плоскости расстояние между кабелями в свету равно диаметру кабеля, при прокладке треугольником кабеля проложены вплотную

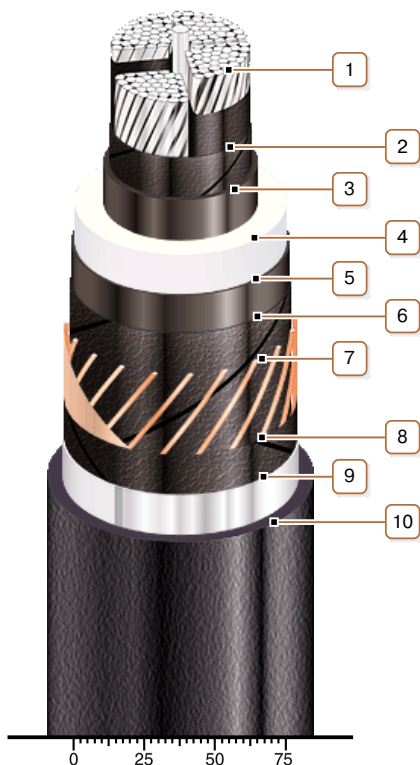
\*\* Возможно отклонение наружного диаметра от расчетного до ± 10 %

\*\*\* Вариант поставки на неполном барабане



## АПвЭгаПнг-45 1x1400 ТУ У 31.3-00214534-060:2011

Кабели силовые с алюминиевой ТПЖ, изоляцией из сшитого полиэтилена, продольной и поперечной герметизацией экрана и наружной оболочкой из полимерной композиции, не распространяющие горение



### КОНСТРУКЦИЯ

**1. Алюминиевая сегментная многопроволочная уплотненная токопроводящая жила**

*Примечания:*

- Возможно изготовление кабеля с герметизированной токопроводящей жилой.
- Скрутка сегментов токопроводящей жилы на рисунке не показана

**2. Слой обмотки полупроводящей водонабухающей лентой**

**3. Внутренний экструдированный полупроводящий слой**

**4. Изоляция из сшитого полиэтилена**

**5. Внешний экструдированный полупроводящий слой**

**6. Слой обмотки полупроводящей водонабухающей лентой**

**7. Медный экран**

*Примечание: Возможно изготовление кабеля с интегрированным в экран волоконно-оптическим модулем, в т.ч. в качестве датчика системы DTS*

**8. Слой обмотки полупроводящей водонабухающей лентой**

**9. Алюмополимерная лента**

**10. Наружная оболочка из полимерной композиции, не распространяющей горение**

*Примечание: Возможно изготовление кабеля с экструдированным полупроводящим слоем по наружной оболочке*