



## **АПвЭгаПу-150 1x1600** **ТУ У 31.3-00214534-060:2011**

Кабели силовые с алюминиевой ТПЖ, изоляцией из сшитого полиэтилена, продольной и поперечной герметизацией экрана и усиленной наружной оболочкой из полиэтилена

Кабелю этой марки соответствуют аналоги иностранного производства:

АПвПу2г (RU)

Технические требования к кабелям соответствуют IEC 60840

Кабели применяются для прокладки:

- в земле (траншеях)
- в сырых, частично затапливаемых помещениях
- в грунтах с повышенной влажностью
- в несудоходных водоемах
- на сложных участках трасс, в соответствии с ЕТУ
- в воздухе, в т.ч. в кабельных сооружениях, при условии обеспечения дополнительных средств противопожарной защиты

Возможно изготовление кабелей с экструдированным полупроводящим слоем по наружной оболочке.

Пример записи при заказе:

АПвЭгаПу-П-150 1x1600/95 ТУ У 31.3-00214534-060:2011

Экструдированный полупроводящий слой по наружной оболочке обеспечивает возможность корректного испытания кабельной линии с участками подземной прокладки в полимерных трубах.

Возможно изготовление кабелей с интегрированным волоконно-оптическим модулем.

Пример записи при заказе:

АПвЭгаПу-150 1x1600/95 (ОМ) ТУ У 31.3-00214534-060:2011

В совокупности с системой DTS, интегрированный волоконно-оптический модуль может выполнять роль распределенного датчика температуры кабельной линии.

Возможно изготовление кабеля с герметизированной токопроводящей жилой.

Пример записи при заказе:

АПвЭгаПу-150 1x1600/95 (г) ТУ У 31.3-00214534-060:2011



## АПвЭгаПу-150 1x1600 ТУ У 31.3-00214534-060:2011

Кабели силовые с алюминиевой ТПЖ, изоляцией из сшитого полиэтилена, продольной и поперечной герметизацией экрана и усиленной наружной оболочкой из полиэтилена

### ТЕХНИЧЕСКИЕ ХАРАКТЕРИСТИКИ

Номинальное напряжение	кВ	150
Максимальное напряжение	кВ	170
Номинальное сечение токопроводящей жилы	мм <sup>2</sup>	1600
Минимальное сечение экрана	мм <sup>2</sup>	35
Уровень частичных разрядов при номинальном напряжении, не более	рС	6
Допустимый ток короткого замыкания по экрану минимального сечения	кА	14.2
Максимально допустимый ток короткого замыкания по токопроводящей жиле	кА	151
<b>Длительно допустимые токовые нагрузки при прокладке в воздухе *</b>		
• треугольником с заземлением экрана с двух сторон	А	1382
• треугольником с заземлением экрана с одной стороны или перекрестным заземлением экрана	А	1605
• плоскостью с заземлением экрана с двух сторон	А	1265
• плоскостью с заземлением экрана с одной стороны или перекрестным заземлением экрана	А	1899
<b>Длительно допустимые токовые нагрузки при прокладке в грунте *</b>		
• треугольником с заземлением экрана с двух сторон	А	955
• треугольником с заземлением экрана с одной стороны или перекрестным заземлением экрана	А	1153
• плоскостью с заземлением экрана с двух сторон	А	797
• плоскостью с заземлением экрана с одной стороны или перекрестным заземлением экрана	А	1225
<b>Максимально допустимая температура жилы</b>		
• длительно	°С	+90
• в аварийном режиме	°С	+130
• при коротком замыкании	°С	+250
Диапазон рабочих температур	°С	-60 ... +50
Минимальный радиус изгиба при прокладке	мм	1808
Расчетный наружный диаметр кабеля (справочно) **	мм	113
Масса (ориентировочно)	кг/км	13820

**Примечания:**

При заказе строительную длину изделия необходимо согласовывать с изготовителем

\* Длительно допустимые токовые нагрузки рассчитаны для следующих условий: температура жилы 90 °С, температура воздуха 30 °С, температура грунта 20 °С, фактор нагрузки 1.0, удельное тепловое сопротивление грунта 1.0 °К·м/Вт, глубина прокладки в грунте 1.5 м, при прокладке в плоскости расстояние между кабелями в свету равно диаметру кабеля, при прокладке треугольником кабели проложены вплотную

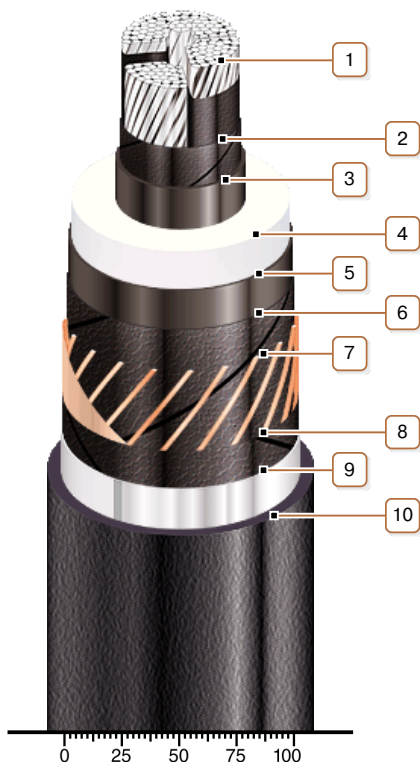
\*\* Возможно отклонение наружного диаметра от расчетного до ± 10 %

\*\*\* The deviation of the actual gross weight from the specified value may be ± 7 %



## АПвЭгаПу-150 1х1600 ТУ У 31.3-00214534-060:2011

Кабели силовые с алюминиевой ТПЖ, изоляцией из сшитого полиэтилена, продольной и поперечной герметизацией экрана и усиленной наружной оболочкой из полиэтилена



### КОНСТРУКЦИЯ

**1. Алюминиевая сегментная многопроволочная уплотненная токопроводящая жила**

Примечания:

- Возможно изготовление кабеля с герметизированной токопроводящей жилой.
- Скрутка сегментов токопроводящей жилы на рисунке не показана

**2. Слой обмотки полупроводящей водонабухающей лентой**

**3. Внутренний экструдированный полупроводящий слой**

**4. Изоляция из сшитого полиэтилена**

**5. Внешний экструдированный полупроводящий слой**

**6. Слой обмотки полупроводящей водонабухающей лентой**

**7. Медный экран**

Примечание: Возможно изготовление кабеля с интегрированным в экран волоконно-оптическим модулем, в т.ч. в качестве датчика системы DTS

**8. Слой обмотки полупроводящей водонабухающей лентой**

**9. Алюмополимерная лента**

**10. Усиленная наружная оболочка из полиэтилена**

Примечание: Возможно изготовление кабеля с экструдированным полупроводящим слоем по наружной оболочке