



## **АПвЭгПу-60 1x2000** **ТУ У 31.3-00214534-060:2011**

Кабели силовые с алюминиевой ТПЖ, изоляцией из сшитого полиэтилена, продольной герметизацией экрана и усиленной наружной оболочкой из полиэтилена

Кабелю этой марки соответствуют аналоги иностранного производства:

АПвПуг (RU)

Технические требования к кабелям соответствуют IEC 60840

Кабели применяются для прокладки:

- в земле (траншеях)
- на сложных участках трасс, в соответствии с ЕТУ
- в воздухе, в т.ч. в кабельных сооружениях, при условии обеспечения дополнительных средств противопожарной защиты

Возможно изготовление кабелей с экструдированным полупроводящим слоем по наружной оболочке.

Пример записи при заказе:

АПвЭгПу-П-60 1x2000/95 ТУ У 31.3-00214534-060:2011

Экструдированный полупроводящий слой по наружной оболочке обеспечивает возможность корректного испытания кабельной линии с участками подземной прокладки в полимерных трубах.

Возможно изготовление кабелей с интегрированным волоконно-оптическим модулем.

Пример записи при заказе:

АПвЭгПу-60 1x2000/95 (ОМ) ТУ У 31.3-00214534-060:2011

В совокупности с системой DTS, интегрированный волоконно-оптический модуль может выполнять роль распределенного датчика температуры кабельной линии.

Возможно изготовление кабеля с герметизированной токопроводящей жилой.

Пример записи при заказе:

АПвЭгПу-60 1x2000/95 (г) ТУ У 31.3-00214534-060:2011



## АПвЭГПу-60 1х2000 ТУ У 31.3-00214534-060:2011

Кабели силовые с алюминиевой ТПЖ, изоляцией из сшитого полиэтилена, продольной герметизацией экрана и усиленной наружной оболочкой из полиэтилена

### ТЕХНИЧЕСКИЕ ХАРАКТЕРИСТИКИ

|  |                 |                             |
|--|-----------------|-----------------------------|
| Номинальное напряжение   | кВ              | 60                          |
| Максимальное напряжение  | кВ              | 72.5                        |
| Номинальное сечение токопроводящей жилы  | мм <sup>2</sup> | 2000                        |
| Минимальное сечение экрана   | мм <sup>2</sup> | 35                          |
| Уровень частичных разрядов при номинальном напряжении, не более                          | рС              | 6                           |
| Допустимый ток короткого замыкания по экрану минимального сечения                        | кА              | 10.2                        |
| Максимально допустимый ток короткого замыкания по токопроводящей жиле                    | кА              | 188                         |
| <b>Длительно допустимые токовые нагрузки при прокладке в воздухе *</b>                   |                 |                             |
| • треугольником с заземлением экрана с двух сторон                                       | А               | 1444                        |
| • треугольником с заземлением экрана с одной стороны или перекрестным заземлением экрана | А               | 1761                        |
| • плоскостью с заземлением экрана с двух сторон  | А               | 1233                        |
| • плоскостью с заземлением экрана с одной стороны или перекрестным заземлением экрана    | А               | 2106                        |
| <b>Длительно допустимые токовые нагрузки при прокладке в грунте *</b>                    |                 |                             |
| • треугольником с заземлением экрана с двух сторон                                       | А               | 1008                        |
| • треугольником с заземлением экрана с одной стороны или перекрестным заземлением экрана | А               | 1269                        |
| • плоскостью с заземлением экрана с двух сторон  | А               | 819                         |
| • плоскостью с заземлением экрана с одной стороны или перекрестным заземлением экрана    | А               | 1355                        |
| <b>Максимально допустимая температура жилы</b>   |                 |                             |
| • длительно  | °С              | +90                         |
| • в аварийном режиме   | °С              | +130                        |
| • при коротком замыкании   | °С              | +250                        |
| Диапазон рабочих температур  | °С              | -60 ... +50                 |
| Минимальный радиус изгиба при прокладке  | мм              | 1616                        |
| Расчетный наружный диаметр кабеля (справочно) **   | мм              | 101                         |
| Масса (ориентировочно)   | кг/км           | 12690                       |
| Расчетная строительная длина кабеля и масса брутто при поставке на барабанах ***         | м, т            | № 30УД-130: **** 563 • 10.0 |

#### Примечания:

При заказе строительную длину изделия необходимо согласовывать с изготовителем

\* Длительно допустимые токовые нагрузки рассчитаны для следующих условий: температура жилы 90 °С, температура воздуха 30 °С, температура грунта 20 °С, фактор нагрузки 1.0, удельное тепловое сопротивление грунта 1.0 °К•м/Вт, глубина прокладки в грунте 1.5 м, при прокладке в плоскости расстояние между кабелями в свету равно диаметру кабеля, при прокладке треугольником кабеля проложены вплотную

\*\* Возможно отклонение наружного диаметра от расчетного до ± 10 %

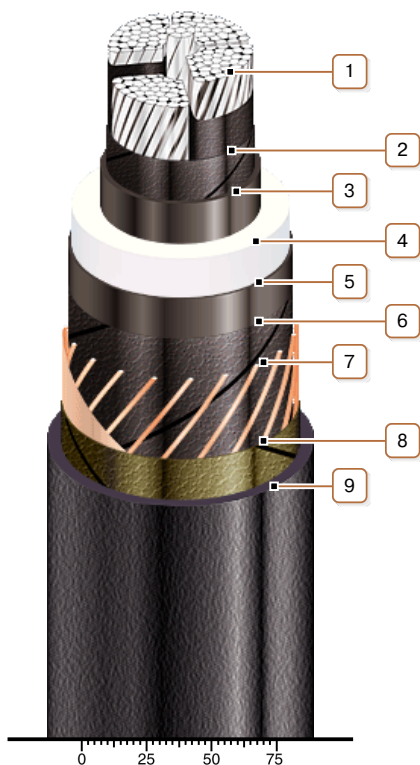
\*\*\* The deviation of the actual gross weight from the specified value may be ± 7 %

\*\*\*\* Вариант поставки на неполном барабане



## АПвЭГПу-60 1х2000 ТУ У 31.3-00214534-060:2011

Кабели силовые с алюминиевой ТПЖ, изоляцией из сшитого полиэтилена, продольной герметизацией экрана и усиленной наружной оболочкой из полиэтилена



### КОНСТРУКЦИЯ

**1. Алюминиевая сегментная многопроволочная уплотненная токопроводящая жила**

*Примечания:*

- Возможно изготовление кабеля с герметизированной токопроводящей жилой.
- Скрутка сегментов токопроводящей жилы на рисунке не показана

**2. Слой обмотки полупроводящей водонабухающей лентой**

**3. Внутренний экструдированный полупроводящий слой**

**4. Изоляция из сшитого полиэтилена**

**5. Внешний экструдированный полупроводящий слой**

**6. Слой обмотки полупроводящей водонабухающей лентой**

**7. Медный экран**

*Примечание:* Возможно изготовление кабеля с интегрированным в экран волоконно-оптическим модулем, в т.ч. в качестве датчика системы DTS

**8. Слой обмотки лентой нетканого полотна**

**9. Усиленная наружная оболочка из полиэтилена**

*Примечание:* Возможно изготовление кабеля с экструдированным полупроводящим слоем по наружной оболочке