



АПвЭВнгд-150 1х300 **ТУ У 31.3-00214534-060:2011**

Кабели силовые с алюминиевой ТПЖ, изоляцией из сшитого полиэтилена и наружной оболочкой из ПВХ пластиката, не распространяющие горение и с низким дымо- и газовыделением

Кабелю этой марки соответствуют аналоги иностранного производства:

АПвВнг(В)-LS (RU) • АПвВнг(А)-LS (RU)

Технические требования к кабелям соответствуют IEC 60840

Кабели применяются для прокладки:

- в помещениях, туннелях, каналах, шахтах, сухом грунте и на открытом воздухе под навесом
- в пучках
- на объектах, где предъявляются требования к пониженному дымогазовыделению (АЭС, метрополитен, крупные промышленные объекты, высотные здания и т.д.)

Возможно изготовление кабелей с интегрированным волоконно-оптическим модулем.

Пример записи при заказе:

АПвЭВнгд-150 1х300/95 (ОМ) ТУ У 31.3-00214534-060:2011

В совокупности с системой DTS, интегрированный волоконно-оптический модуль может выполнять роль распределенного датчика температуры кабельной линии.

Возможно изготовление кабеля с герметизированной токопроводящей жилой.

Пример записи при заказе:

АПвЭВнгд-150 1х300/95 (г) ТУ У 31.3-00214534-060:2011

Код пожарной безопасности в соответствии с ДСТУ 4809:2007: ПБ132121000

Изделия данной марки отвечают требованиям:

- стойкость к распространению пламени при одиночной прокладке
- стойкость к распространению пламени при прокладке в пучках по категории В
- класс Тк2 по токсичности продуктов сгорания неметаллических элементов (показатель токсичности от 40 до 120 г/м³)
- класс ДТк1 по дымообразующей способности при тлении неметаллических элементов (коэффициент дымообразования от 50 до 500 м²/кг)
- класс ДПк2 по дымообразующей способности при горении (минимальный световой поток более 60 %)
- класс Кк1 по коррозионной активности продуктов сгорания неметаллических элементов (количество галогеноводородов менее 150 мг/г, рН менее 4.3, удельная электропроводность более 10 мкСм/мм)



АПвЭВнгд-150 1х300 ТУ У 31.3-00214534-060:2011

Кабели силовые с алюминиевой ТПЖ, изоляцией из сшитого полиэтилена и наружной оболочкой из ПВХ пластиката, не распространяющие горение и с низким дымо- и газовыделением

ТЕХНИЧЕСКИЕ ХАРАКТЕРИСТИКИ

Номинальное напряжение	кВ	150
Максимальное напряжение	кВ	170
Номинальное сечение токопроводящей жилы	мм ²	300
Минимальное сечение экрана	мм ²	35
Уровень частичных разрядов при номинальном напряжении, не более	рС	6
Допустимый ток короткого замыкания по экрану минимального сечения	кА	7.1
Максимально допустимый ток короткого замыкания по токопроводящей жиле	кА	28.2
Длительно допустимые токовые нагрузки при прокладке в воздухе *		
• треугольником с заземлением экрана с двух сторон	А	549
• треугольником с заземлением экрана с одной стороны или перекрестным заземлением экрана	А	563
• плоскостью с заземлением экрана с двух сторон	А	591
• плоскостью с заземлением экрана с одной стороны или перекрестным заземлением экрана	А	649
Длительно допустимые токовые нагрузки при прокладке в грунте *		
• треугольником с заземлением экрана с двух сторон	А	440
• треугольником с заземлением экрана с одной стороны или перекрестным заземлением экрана	А	455
• плоскостью с заземлением экрана с двух сторон	А	428
• плоскостью с заземлением экрана с одной стороны или перекрестным заземлением экрана	А	476
Максимально допустимая температура жилы		
• длительно	°С	+90
• в аварийном режиме	°С	+130
• при коротком замыкании	°С	+250
Диапазон рабочих температур (в исполнении УХЛ)	°С	-50 ... +50
Диапазон рабочих температур (в тропическом исполнении)	°С	-25 ... +65
Минимальный радиус изгиба при прокладке	мм	1248
Расчетный наружный диаметр кабеля (справочно) **	мм	78
Масса (ориентировочно)	кг/км	7790
Расчетная строительная длина кабеля и масса брутто при поставке на барабанах ***	м, т	No 25УД-90: 443 • 5.0 No 26УД-100: 631 • 6.7

Примечания:

При заказе строительную длину изделия необходимо согласовывать с изготовителем

* Длительно допустимые токовые нагрузки рассчитаны для следующих условий: температура жилы 90 °С, температура воздуха 30 °С, температура грунта 20 °С, фактор нагрузки 1.0, удельное тепловое сопротивление грунта 1.0 °К•м/Вт, глубина прокладки в грунте 1.5 м, при прокладке в плоскости расстояние между кабелями в свету равно диаметру кабеля, при прокладке треугольником кабеля проложены вплотную

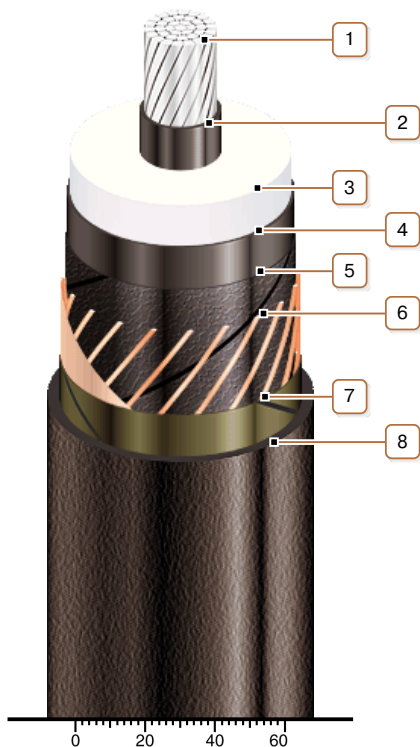
** Возможно отклонение наружного диаметра от расчетного до ± 10 %

*** The deviation of the actual gross weight from the specified value may be ± 7 %



АПвЭВнгд-150 1х300 ТУ У 31.3-00214534-060:2011

Кабели силовые с алюминиевой ТПЖ, изоляцией из сшитого полиэтилена и наружной оболочкой из ПВХ пластиката, не распространяющие горение и с низким дымо- и газовыделением



КОНСТРУКЦИЯ

1. Алюминиевая многопроволочная уплотненная токопроводящая жила

Примечание: Возможно изготовление кабеля с герметизированной токопроводящей жилой.

2. Внутренний экструдированный полупроводящий слой

3. Изоляция из сшитого полиэтилена

4. Внешний экструдированный полупроводящий слой

5. Слой обмотки полупроводящей водонабухающей лентой

6. Медный экран

Примечание: Возможно изготовление кабеля с интегрированным в экран волоконно-оптическим модулем, в т.ч. в качестве датчика системы DTS

7. Слой обмотки стеклолентой

8. Наружная оболочка из ПВХ пластиката пониженной пожароопасности