



## **АПвЭВнг-110 1х300** **ТУ У 31.3-00214534-060:2011**

Кабели силовые с алюминиевой ТПЖ, изоляцией из сшитого полиэтилена и наружной оболочкой из ПВХ пластиката, не распространяющие горение

Кабелю этой марки соответствуют аналоги иностранного производства:

АПвВнг(В) (RU) • АПвВнг(А) (RU)

Технические требования к кабелям соответствуют IEC 60840

Кабели применяются для прокладки:

- в помещениях, туннелях, каналах, шахтах, сухом грунте и на открытом воздухе под навесом
- в пучках

Возможно изготовление кабелей с интегрированным волоконно-оптическим модулем.

Пример записи при заказе:

АПвЭВнг-110 1х300/95 (ОМ) ТУ У 31.3-00214534-060:2011

В совокупности с системой DTS, интегрированный волоконно-оптический модуль может выполнять роль распределенного датчика температуры кабельной линии.

Возможно изготовление кабеля с герметизированной токопроводящей жилой.

Пример записи при заказе:

АПвЭВнг-110 1х300/95 (г) ТУ У 31.3-00214534-060:2011

Код пожарной безопасности в соответствии с ДСТУ 4809:2007: ПБ130000000

Изделия данной марки отвечают требованиям:

- стойкость к распространению пламени при одиночной прокладке
- стойкость к распространению пламени при прокладке в пучках по категории В



## АПвЭВнг-110 1х300 ТУ У 31.3-00214534-060:2011

Кабели силовые с алюминиевой ТПЖ, изоляцией из сшитого полиэтилена и наружной оболочкой из ПВХ пластиката, не распространяющие горение

### ТЕХНИЧЕСКИЕ ХАРАКТЕРИСТИКИ

|  |                 |  |
|--|-----------------|--|
| Номинальное напряжение   | кВ              | 110  |
| Максимальное напряжение  | кВ              | 126  |
| Номинальное сечение токопроводящей жилы  | мм <sup>2</sup> | 300  |
| Минимальное сечение экрана   | мм <sup>2</sup> | 95   |
| Уровень частичных разрядов при номинальном напряжении, не более                          | рС              | 6  |
| Допустимый ток короткого замыкания по экрану минимального сечения                        | кА              | 7.1  |
| Максимально допустимый ток короткого замыкания по токопроводящей жиле                    | кА              | 28.2   |
| <b>Длительно допустимые токовые нагрузки при прокладке в воздухе *</b>                   |                 |  |
| • треугольником с заземлением экрана с двух сторон                                       | А               | 549  |
| • треугольником с заземлением экрана с одной стороны или перекрестным заземлением экрана | А               | 563  |
| • плоскостью с заземлением экрана с двух сторон  | А               | 591  |
| • плоскостью с заземлением экрана с одной стороны или перекрестным заземлением экрана    | А               | 649  |
| <b>Длительно допустимые токовые нагрузки при прокладке в грунте *</b>                    |                 |  |
| • треугольником с заземлением экрана с двух сторон                                       | А               | 440  |
| • треугольником с заземлением экрана с одной стороны или перекрестным заземлением экрана | А               | 455  |
| • плоскостью с заземлением экрана с двух сторон  | А               | 428  |
| • плоскостью с заземлением экрана с одной стороны или перекрестным заземлением экрана    | А               | 476  |
| <b>Максимально допустимая температура жилы</b>   |                 |  |
| • длительно  | °С              | +90  |
| • в аварийном режиме   | °С              | +130   |
| • при коротком замыкании   | °С              | +250   |
| Диапазон рабочих температур (в исполнении УХЛ)   | °С              | -50 ... +50  |
| Диапазон рабочих температур (в тропическом исполнении)                                   | °С              | -25 ... +65  |
| Минимальный радиус изгиба при прокладке  | мм              | 1120   |
| Расчетный наружный диаметр кабеля (справочно) **   | мм              | 70   |
| Масса (ориентировочно)   | кг/км           | 6630   |
| Расчетная строительная длина кабеля и масса брутто при поставке на барабанах             | м, т            | No 22УД-60: 339 • 3.2<br>No 25УД-90: 611 • 5.6<br>No 26УД-100: 869 • 7.6 |

#### Примечания:

При заказе строительную длину изделия необходимо согласовывать с изготовителем

\* Длительно допустимые токовые нагрузки рассчитаны для следующих условий: температура жилы 90 °С, температура воздуха 30 °С, температура грунта 20 °С, фактор нагрузки 1.0, удельное тепловое сопротивление грунта 1.0 °К•м/Вт, глубина прокладки в грунте 1.5 м, при прокладке в плоскости расстояние между кабелями в свету равно диаметру кабеля, при прокладке треугольником кабеля проложены вплотную

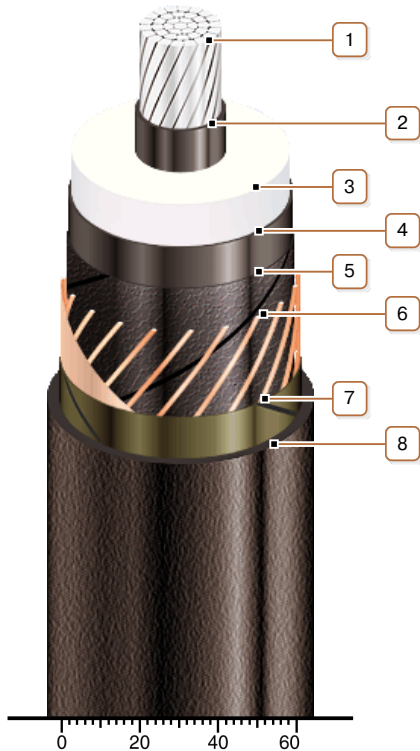
\*\* Возможно отклонение наружного диаметра от расчетного до ± 10 %



## АПвЭВнг-110 1х300 ТУ У 31.3-00214534-060:2011

Кабели силовые с алюминиевой ТПЖ, изоляцией из сшитого полиэтилена и наружной оболочкой из ПВХ пластиката, не распространяющие горение

### КОНСТРУКЦИЯ



**1. Алюминиевая многопроволочная уплотненная токопроводящая жила**

*Примечание: Возможно изготовление кабеля с герметизированной токопроводящей жилой.*

**2. Внутренний экструдированный полупроводящий слой**

**3. Изоляция из сшитого полиэтилена**

**4. Внешний экструдированный полупроводящий слой**

**5. Слой обмотки полупроводящей водонабухающей лентой**

**6. Медный экран**

*Примечание: Возможно изготовление кабеля с интегрированным в экран волоконно-оптическим модулем, в т.ч. в качестве датчика системы DTS*

**7. Слой обмотки стеклолентой**

**8. Наружная оболочка из ПВХ пластиката пониженной горючести**